

БА24-2.8С

Блок аккумуляторный

Руководство по эксплуатации

КУВФ.436111.005РЭ

1 Общие сведения

БА24-2.8С со встроенными Li-ion аккумуляторными батареями предназначен для обеспечения резервного питания элементов автоматизированной системы управления технологическим процессом, а также прочих изделий и систем в промышленности и других отраслях народного хозяйства. Прибор является частью «Экосистемы-210» компании «ОВЕН» и рекомендуется для совместного применения с источником питания с резервированием ИБП60К-24.



ПРИМЕЧАНИЕ

Полное Руководство по эксплуатации размещено на странице прибора на сайте owen.ru.

2 Технические характеристики и условия эксплуатации

Таблица 2.1 – Технические характеристики и условия эксплуатации

Наименование		Значение
Общие сведения	Номинальное напряжение ($U_{ном}$)	22 В
	Номинальная емкость ($C_{ном}$)	2,8 А·ч
	Тип аккумуляторных батарей	Li-ion
Заряд	Максимальное напряжение, подаваемое от внешнего источника, не более	26 В
	Мощность внешнего источника питания при рекомендуемом значении тока заряда, не менее	39 Вт
	Напряжение	15,6...25,5 В
	Максимальный ток заряда*	4,2 А
Разряд	Максимальный ток разряда	3,6 А
	Жизненный цикл заряд/разряд	Циклов, не более 1000
Автоматический подогрев	Напряжение, подаваемое от внешнего источника для автоматического подогрева, не более	26 В
	Ток, потребляемый от внешнего источника для автоматического подогрева, не более	0,75 А
Защиты	Тип защиты от перегрева – отключение выхода: порог отключения выхода, не более	60 °С
	Тип защиты по выходному току – отключение выхода: порог отключения	8,4 А
	Тип защиты от глубокого разряда: <ul style="list-style-type: none"> отключение выхода: порог отключения переход в режим хранения: напряжение на ячейке 	16,5...18,0 В 2,75 В
	Тип защиты от перезаряда – отключение цепи заряда: порог отключения	24,6...25,5 В
	Тип защиты от КЗ – отключение выхода	Есть
Безопасность и ЭМС	Устойчивость к воздействию вибрации соответствует	ГОСТ IEC 61131-2-2012
	Степень защиты по ГОСТ 14254–2015	IP20
	Электрическая прочность изоляции (вход/выход – корпус)	500 В
USB	Адрес устройства	1
	Протокол для подключения к Owen Configurator	Owen Auto Detection Protocol
Дискретный выход	Тип выхода	Оптопара транзисторная n-p-n типа
	Максимальный коммутируемый постоянный ток	30 мА
	Максимальное коммутируемое напряжение постоянного тока	80 В
Интерфейс RS-485	Адрес устройства	1
	Скорость обмена	1200, 2400, 4800, 9600, 19200 бит/с
	Поддерживаемые протоколы	Modbus ASCII, Modbus RTU
Рабочие условия эксплуатации	Диапазон температур окружающего воздуха ($T_{окрж}$): <ul style="list-style-type: none"> заряд разряд 	Минус 20...+50 °С Минус 40...+50 °С
	Относительная влажность воздуха	от 30 до 80 % без конденсации влаги
	Атмосферное давление	84,0...106,7 кПа
Прочее	Срок эксплуатации	7 лет
	Срок гарантийного обслуживания	2 года
	Средняя наработка на отказ	50 000 ч
	Масса, не более: <ul style="list-style-type: none"> без упаковки в упаковке 	0,45 кг 0,55 кг



ПРИМЕЧАНИЕ

* Для увеличения срока службы (длительности жизненного цикла) аккумуляторов, рекомендуемое значение тока заряда: 1,5 А

3 Меры безопасности



ВНИМАНИЕ

При обнаружении признаков неисправности прибора следует:

- отключить прибор от питания;
- для устранения неполадок в линиях подключения пригласить электромонтера, если поврежден прибор, то следует показать его специалисту или передать в сервисную службу.

По способу защиты от поражения электрическим током прибор соответствует классу III по ГОСТ 12.2.007.0–75.

Во время эксплуатации и технического обслуживания следует соблюдать требования таких документов:

- «Правила технической эксплуатации электроустановок потребителей электрической энергии»;
- «Правила охраны труда при эксплуатации электроустановок».

Не допускается попадание влаги на контакты выходного разъема и внутренние электроэлементы прибора. Прибор запрещено использовать в агрессивных средах с содержанием в атмосфере кислот, щелочей, масел и т. п.

4 Монтаж



ОПАСНОСТЬ

Установку и демонтаж должен выполнять квалифицированный персонал. Для проведения электромонтажных работ следует использовать только специальный инструмент.



ПРЕДУПРЕЖДЕНИЕ

Запрещено:

- устанавливать прибор в зонах попадания прямых солнечных лучей;
- закрывать вентиляционные отверстия прибора;
- снимать крышку корпуса прибора во время работы.

Прибор устанавливается на DIN-рейке или на вертикальной поверхности. Для установки прибора на DIN-рейке следует:

- Убедиться в наличии свободного пространства для подключения прибора и прокладки проводов (см. рисунок 4.2). Подготовить место на DIN-рейке.
- Установить прибор на DIN-рейку.
- С усилием придавить прибор к DIN-рейке в направлении, показанном стрелкой, до фиксации защелки (см. рисунок 4.3).

Для демонтажа прибора следует (см. рисунок 4.3):

- Отсоединить линии связи с внешними устройствами.
- В проушину защелки вставить острие отвертки.
- Защелку отжать, после чего отвести прибор от DIN-рейки.

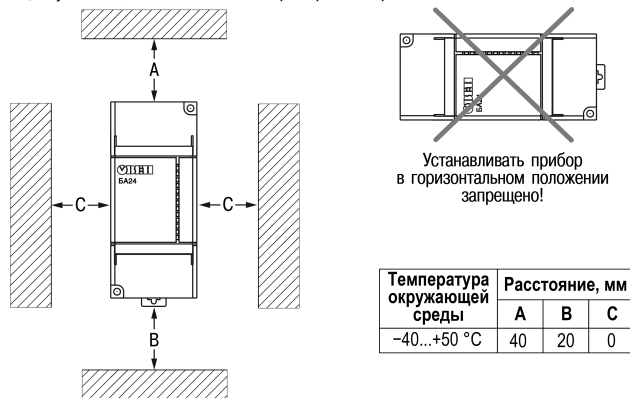


Рисунок 4.1 – Рекомендации по размещению прибора

Для установки прибора на вертикальной поверхности следует:

- Убедиться в наличии свободного пространства для подключения прибора и прокладки проводов (см. рисунок 4.2).
- Закрепить прибор на вертикальной поверхности с помощью винтов (в комплектность не входят).

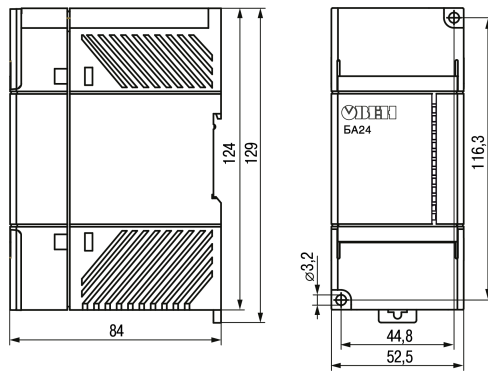


Рисунок 4.2 – Внешний вид, габаритные и установочные размеры прибора

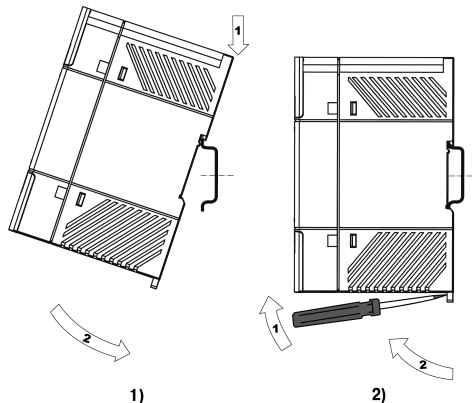


Рисунок 4.3 – Монтаж (1) и демонтаж (2) прибора

5 Подключение



ВНИМАНИЕ
При подключении прибора **следует соблюдать полярность!** Неправильное подключение может привести к выходу из строя оборудования.



ВНИМАНИЕ
Запрещено **последовательное** и **параллельное** подключение приборов! Это приведет к выходу их из строя.



ПРЕДУПРЕЖДЕНИЕ
Для качественного контакта и обеспечения надежности электрических соединений следует придерживаться рекомендаций по подбору и зачистке кабелей (размещены на боковой поверхности прибора).

Назначение контактов клеммника (серой заливкой обозначены неиспользуемые клеммы) и схема подключения прибора представлены на *рисунке 5.1*.

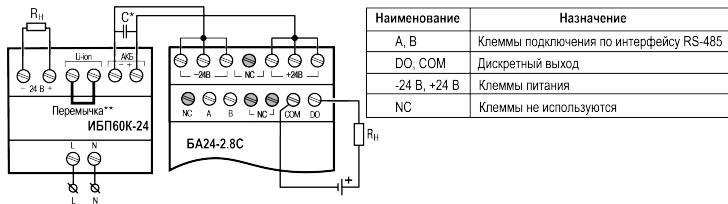


Рисунок 5.1 – Схема подключения



ПРИМЕЧАНИЕ
* Если длина проводов между блоком и нагрузкой более 1 м и на входе нагрузки отсутствуют входные конденсаторы, то рекомендуется параллельно нагрузке подключить керамический конденсатор емкостью не менее 0,1 мкФ и напряжением $\geq 1,5 U_{\text{вых}}$ применяемого блока.
** При подключении прибора к ИБП60К следует установить переключку (не входит в комплект поставки).

6 Эксплуатация



ПРЕДУПРЕЖДЕНИЕ
После распаковки прибора следует убедиться, что во время транспортировки он не был поврежден.

Для ввода прибора в эксплуатацию следует:

1. Произвести монтаж прибора, следуя рекомендациям *раздела 4*.
2. Соблюдая полярность, подсоединить провода к ИБП60К-24 либо другому источнику питания с резервированием.
3. Соблюдая полярность, подсоединить провода от ИБП60К-24 либо другого источника питания с резервированием к клеммам **-24В** и **+24В** прибора (см. *раздел 5*).



ПРЕДУПРЕЖДЕНИЕ
Переплюсовка или КЗ проводов питания приведет к выходу БА24 из строя.

4. Убедиться, что длина подключаемых кабелей не превышает 3 метра.



ВНИМАНИЕ
Если необходимо, то напряжение питания источника питания и прибора следует проверить цифровым мультиметром / вольтметром.

Прибор переходит в режим хранения, если в результате разряда АКБ прибора напряжение на одной из ячеек достигает значения 2,75 В.

Для выхода прибора из состояния защиты "Защита КЗ" требуется отключить нагрузку и подать питание (режим работы - "Заряд") в соответствии требованиями, указанными в *таблице 2.1*.

При срабатывании защиты "Защита от перезаряда АКБ":

- возобновление заряда происходит, если в результате саморазряда АКБ, напряжение на одной из ячеек достигает значения 4,07 В (при подключенном внешнем источнике питания и отсутствии нагрузки);
- возобновление заряда происходит сразу при выходе из защиты "Защита от перезаряда АКБ" (при подключенном внешнем источнике питания и разряде АКБ).



ВНИМАНИЕ
Уменьшение напряжения на одной из ячеек ниже значения 2,6 В в результате саморазряда АКБ приводит к выходу прибора из строя! При этом прибор блокирует функцию заряда.

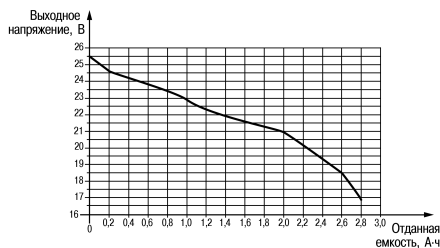


Рисунок 6.1 – График зависимости выходного напряжения от отданной емкости АКБ

Ток заряда не должен превышать значения указанного в *таблице 2.1*.

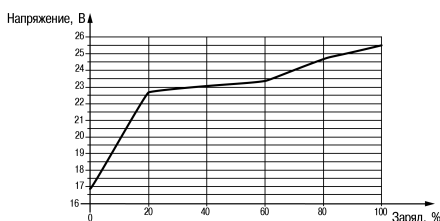


Рисунок 6.2 – График заряда током 2,6 А

Ток разряда не должен превышать значения указанного в *таблице 2.1*.

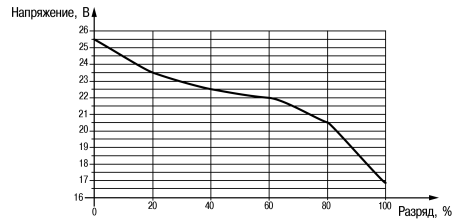


Рисунок 6.3 – График разряда током 3,6 А

7 Техническое обслуживание

Во время выполнения работ по техническому обслуживанию прибора следует соблюдать требования безопасности из *раздела 3*.

Техническое обслуживание прибора проводится не реже одного раза в 6 месяцев и включает следующие процедуры:

- проверка крепления прибора;
- проверка винтовых соединений;
- удаление пыли и грязи с прибора.

8 Маркировка

На корпус прибора нанесены:

- условное обозначение прибора;
- степень защиты корпуса по ГОСТ 14254–2015;
- тип перезаряжаемого элемента;
- номинальное значение емкости;
- номинальное значение и род питающего напряжения;
- максимальное значение напряжения заряда;
- максимальный ток заряда и разряда;
- графический символ, соответствующий классу защиты от поражения электрическим током по ГОСТ 12.2.007.0–75;
- знак особой утилизации и знак переработки;
- QR-код, заводской номер, дата изготовления и страна-изготовитель прибора;
- товарный знак;
- поясняющие надписи.

На потребительскую тару нанесены:

- наименование и условное обозначение прибора;
- наименование и почтовый адрес фирмы-производителя;
- товарный знак;
- штрих-код, заводской номер и дата упаковки прибора;
- знак «Только на грузовом воздушном транспорте»;
- знак «Литий-ионные батареи».

9 Упаковка

Упаковка прибора производится в соответствии с ГОСТ 23088-80 в потребительскую тару, выполненную из коробочного картона по ГОСТ 7933-89.

Упаковка прибора при пересылке почтой производится по ГОСТ 9181-74.

10 Транспортирование, хранение и утилизация

Прибор должен транспортироваться в закрытом транспорте любого вида, кроме пассажирского воздушного судна. В транспортных средствах тару следует крепить согласно правилам, действующим на соответствующих видах транспорта.



ПРЕДУПРЕЖДЕНИЕ
Запрещается перевозить прибор на пассажирском воздушном судне!

Прибор необходимо перевозить в транспортной таре поштучно или в контейнерах с соблюдением мер защиты от ударов и вибраций.

Прибор следует хранить в таре изготовителя на стеллажах без агрессивных примесей в воздухе.

Температура транспортирования и хранения прибора зависит от предполагаемого срока его хранения, поскольку влияет на скорость саморазряда АКБ.

Таблица 10.1 – Зависимость скорости саморазряда АКБ от температуры транспортирования и хранения

Температура хранения	Период хранения до полного саморазряда прибора	Относительная влажность
От минус 40 до +25 °С	1 год	до 70 %
От минус 40 до +45 °С	3 месяца	
От минус 40 до +60 °С	1 месяц	



ВНИМАНИЕ
Запрещается утилизировать блоки в местах захоронения отходов общего или бытового назначения. Утилизация должна проводиться лицензированными организациями.

11 Комплектность

Наименование	Количество
Прибор	1 шт.
Паспорт и гарантийный талон	1 экз.
Руководство по эксплуатации	1 экз.



ПРИМЕЧАНИЕ
Изготовитель оставляет за собой право внесения дополнений в комплектность прибора.

12 Гарантийные обязательства

Изготовитель гарантирует соответствие прибора требованиям ТУ при соблюдении условий эксплуатации, транспортирования, хранения и монтажа.

Срок гарантийного обслуживания – 2 года со дня продажи.

В случае выхода прибора из строя в течение гарантийного срока при соблюдении условий эксплуатации, транспортирования, хранения и монтажа предприятие-изготовитель обязуется осуществить его бесплатный ремонт или замену.

Порядок передачи прибора в ремонт содержится в паспорте и в гарантийном талоне.

Россия, 111024, Москва, 2-я ул. Энтузиастов, д. 5, корп. 5
 тел.: (495) 641-11-56, факс: (495) 728-41-45
 тех. поддержка 24/7: 8-800-775-63-83, support@owen.ru
 отдел продаж: sales@owen.ru
 www.owen.ru
 рег.: 1-RU-120810-1.15