



ЗУ100К-12

Зарядное устройство



ERC

Руководство по эксплуатации

КУВФ.436534.044–01РЭ

06.2025

версия 1.2

Содержание

Предупреждающие сообщения.....	3
Используемые термины и аббревиатуры.....	4
Введение	5
1 Назначение и функции	6
2 Технические характеристики и условия эксплуатации.....	7
3 Меры безопасности.....	10
4 Монтаж	11
5 Подключение	13
5.1 Назначение клемм и подключение	13
5.2 Подключение датчика ТС	14
5.3 Подключение к функциональному заземлению	14
6 Эксплуатация.....	16
6.1 Принцип работы	16
6.2 Управление и индикация	20
7 Настройка.....	21
7.1 Режимы обмена данными.....	21
7.2 Подключение к Owen Configurator	21
7.3 Подключение к облачному сервису OwenCloud	22
7.4 Настройка сетевых параметров.....	22
7.5 Пароль доступа к прибору	24
7.6 Обновление встроенного ПО	24
7.7 Восстановление заводских настроек.....	24
8 Техническое обслуживание.....	25
9 Маркировка	25
10 Упаковка	25
11 Транспортирование и хранение	26
12 Комплектность.....	26
13 Гарантийные обязательства	26
ПРИЛОЖЕНИЕ А. Параметры, доступные по протоколу Modbus	27
ПРИЛОЖЕНИЕ Б. Работа по протоколу Modbus TCP	33

Предупреждающие сообщения

В данном руководстве применяются следующие предупреждения:



ОПАСНОСТЬ

Ключевое слово ОПАСНОСТЬ сообщает о **непосредственной угрозе опасной ситуации**, которая приведет к смерти или серьезной травме, если ее не предотвратить.



ВНИМАНИЕ

Ключевое слово ВНИМАНИЕ сообщает о **потенциально опасной ситуации**, которая может привести к небольшим травмам.



ПРЕДУПРЕЖДЕНИЕ

Ключевое слово ПРЕДУПРЕЖДЕНИЕ сообщает о **потенциально опасной ситуации**, которая может привести к повреждению имущества.



ПРИМЕЧАНИЕ

Ключевое слово ПРИМЕЧАНИЕ обращает внимание на полезные советы и рекомендации, а также информацию для эффективной и безаварийной работы оборудования.

Ограничение ответственности

Ни при каких обстоятельствах ООО «Производственное Объединение ОВЕН» и его контрагенты не будут нести юридическую ответственность и не будут признавать за собой какие-либо обязательства в связи с любым ущербом, возникшим в результате установки или использования прибора с нарушением действующей нормативно-технической документации.

Используемые термины и аббревиатуры

DHCP – сетевой протокол автоматического присвоения IP-адресов и установки других сетевых параметров.

Modbus – открытый промышленный протокол обмена, разработанный компанией Modicon. В настоящий момент поддерживается независимой организацией Modbus-IDA (www.modbus.org).

OwenCloud – облачный сервис компании «ОВЕН», который применяется для удаленного мониторинга, управления и хранения архивов данных приборов, используемых в системах автоматизации. Доступ к сервису осуществляется с помощью web-браузера или мобильного приложения (подробнее см. owen.ru/owencloud).

Owen Configurator – программное обеспечение для настройки и задачи параметров устройствам компании «ОВЕН» (owen.ru/soft/owen_configurator).

USB – последовательный интерфейс для подключения периферийных устройств к вычислительной технике.

КЗ – короткое замыкание.

ПК – персональный компьютер.

ПО – программное обеспечение.

ЭМС – электромагнитная совместимость.

Введение

Настоящее руководство по эксплуатации предназначено для ознакомления обслуживающего персонала с устройством, принципом действия, конструкцией, технической эксплуатацией и обслуживанием зарядного устройства ЗУ100К-12 (в дальнейшем по тексту именуемого «прибор» или «блок»).

Подключать, настраивать и проводить техническое обслуживание прибора должен только квалифицированный специалист после прочтения настоящего руководства по эксплуатации.

Прибор выпускается согласно ТУ 27.11.50-011-46526536-2024.

1 Назначение и функции

Зарядное устройство ЗУ100К-12 предназначено для заряда аккумуляторных батарей (далее по тексту – АКБ). Прибор является частью «Экосистемы-210» компании «ОВЕН» и рекомендуется для совместного применения:

- с Li-ion блоками аккумуляторными БА12-4,8;
- со свинцово-кислотными аккумуляторами.

Функции прибора:


- конфигурирование и регулировка напряжения и выходного тока по Ethernet или USB;
- при использовании шлюза – удаленная диспетчеризация с помощью OwenCloud;
- ограничение выходного тока 125 % от номинального значения;
- встроенные защиты:
 - по выходному току;
 - от перегрева прибора;
 - от перегрева внешних заряжаемых АКБ;
 - от короткого замыкания;
 - от инверсии полярности на выходе.
- автоматический перезапуск после завершения аварийной ситуации;
- работа с датчиком температуры – измерение внешней температуры АКБ.

2 Технические характеристики и условия эксплуатации

Таблица 2.1 – Технические характеристики и условия эксплуатации

Наименование	Значение
Выходные параметры	
Номинальное напряжение ($U_{ном}$)	12 В
Номинальный ток ($I_{ном}$)	8,5 А
Номинальная мощность	100 Вт
Диапазон подстройки выходного напряжения	8,0...15,0 В
Допустимое отклонение напряжения, в том числе: • нестабильность выходного напряжения от входного напряжения • нестабильность выходного напряжения от выходного тока • коэффициент температурной нестабильности	$\pm 0,7 \%$ $\pm 2 \%$ $\pm 0,02 \%/^{\circ}\text{C}$
Размах напряжения шума и пульсаций (межпиковое), не более	200 мВ
Время установления выходного напряжения, не более	5 с
Входные параметры	
Напряжение питания переменного тока	90...264 В
Частота переменного тока	47...63 Гц
Напряжение питания постоянного тока	110...370 В
Ток потребления, не более	1,4 А
Пусковой ток, не более	30 А
КПД при номинальной нагрузке, не менее	88 %
Защиты	
Тип защиты от перегрузки – ограничение выходного тока: порог ограничения выходного тока	105...125 % от $I_{ном}$
Тип защиты от перегрева – отключение выхода: порог отключения выхода, не более	100 °С
Тип защиты от перегрева АКБ* – отключение выхода: порог отключения выхода, не более	50 °С
Тип защиты от глубокого разряда – отключение выхода: порог отключения выхода, не менее	8,0 В
Тип защиты от перезаряда – отключение цепи заряда: порог отключения	15,0 В
Тип защиты от КЗ – отключение выхода	Есть
Безопасность и ЭМС	
Устойчивость к воздействию одиночных механических ударов, устойчивость к падению в транспортной таре и устойчивость к воздействию вибрации соответствуют	ГОСТ IEC 61131-2
Устойчивость к электромагнитным воздействиям по ГОСТ 32132.3	Критерий качества В
Излучение радиопомех (помехоэмиссия) соответствует	ГОСТ 32132.3**
Степень защиты по ГОСТ 14254–2015	IP20
Класс защиты от поражения электрическим током по ГОСТ 12.2.007.0	II
Категория перенапряжения по ГОСТ IEC 61204-7	II
Степень загрязнения по ГОСТ Р 50030.1	2
Электрическая прочность изоляции (см. рисунок 2.1): • вход-выход, вход-порт Ethernet • вход-корпус • выход-порт Ethernet	3000 В 1500 В 1000 В
Сопrotивление изоляции (вход-выход-корпус) при 500 В, не менее	20 МОм

Продолжение таблицы 2.1

Наименование	Значение
Дискретный выход	
Количество	1
Тип выхода	Оптопара транзисторная n-p-n типа
Максимальный коммутируемый постоянный ток	50 мА
Максимальное коммутируемое напряжение	80 В
Измерительные входы	
Количество входов термопреобразователей сопротивления (ТС)	1
Диапазон измерения температуры внешним датчиком ТС	Минус 5...+55 °С
Время опроса входа ТС***	1 с
Предел допускаемой основной приведенной (к диапазону измерений) погрешности измерения, не более	5,0 %
Окружающая среда	
Рабочий диапазон температур	Минус 40...+60 °С
Относительная влажность воздуха	от 30 до 80 % без конденсации влаги
Атмосферное давление	84,0...106,7 кПа
Прочее	
Габаритные размеры	84 x 124 x 52,5 мм
Срок эксплуатации	10 лет
Средняя наработка на отказ	70 000 ч
Масса, не более:	
• без упаковки	0,45 кг
• в упаковке	0,55 кг
Тип автоматического выключателя	10 А (характеристика В, С, D)
 ПРИМЕЧАНИЕ * При условии подключения внешнего датчика ТС к АКБ. ** При условии подключения функционального заземления. *** ТС – датчик РТ1000.	

**ПРИМЕЧАНИЕ**

Значение прочности изоляции указано для испытаний при нормальных климатических условиях (время воздействия – 1 мин).

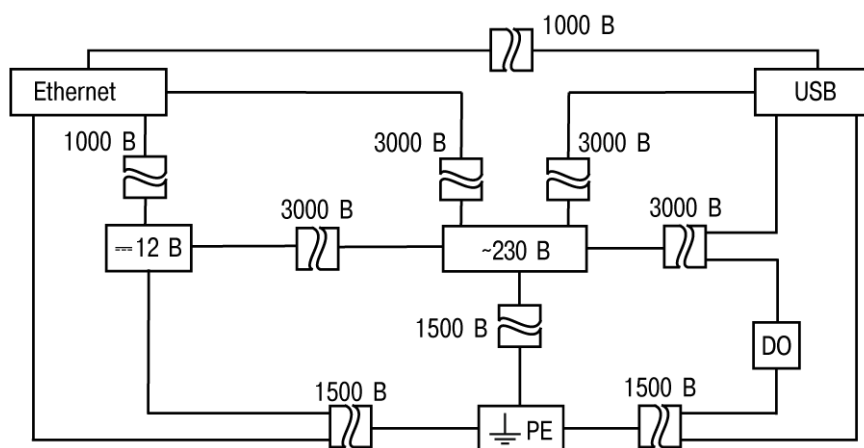


Рисунок 2.1 – Изоляция узлов прибора

3 Меры безопасности

**ВНИМАНИЕ**

Монтаж на месте крепления следует производить **только при отключенном питании** прибора и всех подключенных к нему устройств.

**ВНИМАНИЕ**

При подключении нагрузки к выходу прибора **следует соблюдать полярность!** Неправильное подключение может привести к выходу из строя оборудования.

**ПРЕДУПРЕЖДЕНИЕ**

Для монтажа следует использовать только специальный инструмент для проведения электромонтажных работ.

**ПРЕДУПРЕЖДЕНИЕ**

Прибор рассчитан на номинальную выходную мощность 100 Вт. Во избежание выхода прибора из строя не рекомендуется использовать его за пределами выше номинальных значений.

Следует учесть: если устанавливать выходное напряжение выше номинального, то выходная мощность должна быть не выше номинальной.

**ОПАСНОСТЬ**

Запрещается соединять клеммы функционального заземления от разных приборов, не подключив их к шине функционального заземления здания.

Если не выполнить данное требование, на этой клемме может быть смертельно опасное напряжение в условиях нормального функционирования.

По способу защиты от поражения электрическим током прибор соответствует классу II по ГОСТ 12.2.007.0–75.

Во время эксплуатации и технического обслуживания следует соблюдать требования таких документов:

- «Правила технической эксплуатации электроустановок потребителей электрической энергии»;
- «Правила охраны труда при эксплуатации электроустановок».

Не допускается попадание влаги на контакты выходного разъема и внутренние электроэлементы прибора. Прибор запрещено использовать в агрессивных средах с содержанием в атмосфере кислот, щелочей, масел и т. п.

4 Монтаж

Прибор можно устанавливать на DIN-рейке или на вертикальной поверхности.

Для установки прибора **на DIN-рейке** следует:

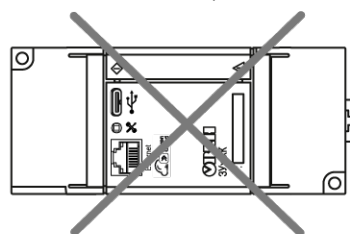
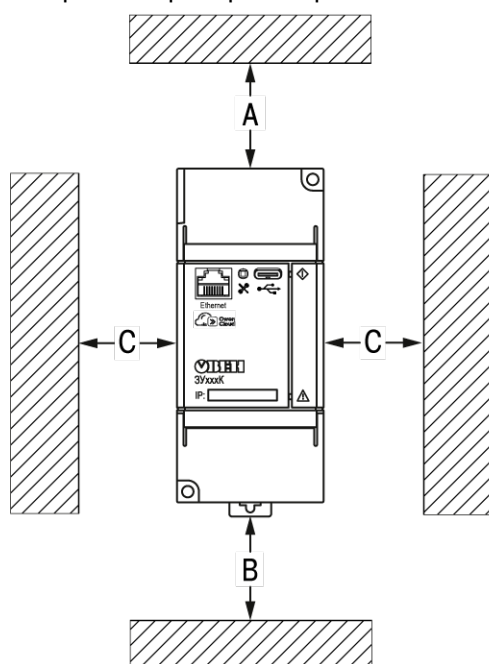
1. Убедиться в наличии свободного пространства для подключения прибора и прокладки проводов (данные по ограничению пространства приведены на [рисунке 4.1](#), установочные размеры см. на [рисунке 4.2](#)). Подготовить место на DIN-рейке.
2. Установить прибор на DIN-рейку.
3. С усилием придавить прибор к DIN-рейке в направлении, показанном стрелкой, до фиксации защелки (см. [рисунок 4.3](#)).

Для демонтажа прибора следует (см. [рисунок 4.3](#)):

1. Отсоединить линии связи с внешними устройствами.
2. В проушину защелки вставить острое отвертки.
3. Защелку отжать, после чего отвести прибор от DIN-рейки.

Для установки прибора **на вертикальной поверхности** следует:

1. Убедиться в наличии свободного пространства для подключения прибора и прокладки проводов (см. [рисунки 4.2 и 4.1](#)).
2. Закрепить прибор на вертикальной поверхности с помощью винтов (в комплектность не входят).



Устанавливать прибор
в горизонтальном положении
запрещено!

Номинальная выходная мощность	Температура окружающей среды	Расстояние, мм		
		A	B	C
0...50 %	-40...+60 °C	40	20	0
≥ 50...120 %	-40...≤ +40 °C	50	50	5
≥ 50...100 %	> +40...+60 °C	50	50	15

Рисунок 4.1 – Рекомендации по размещению прибора

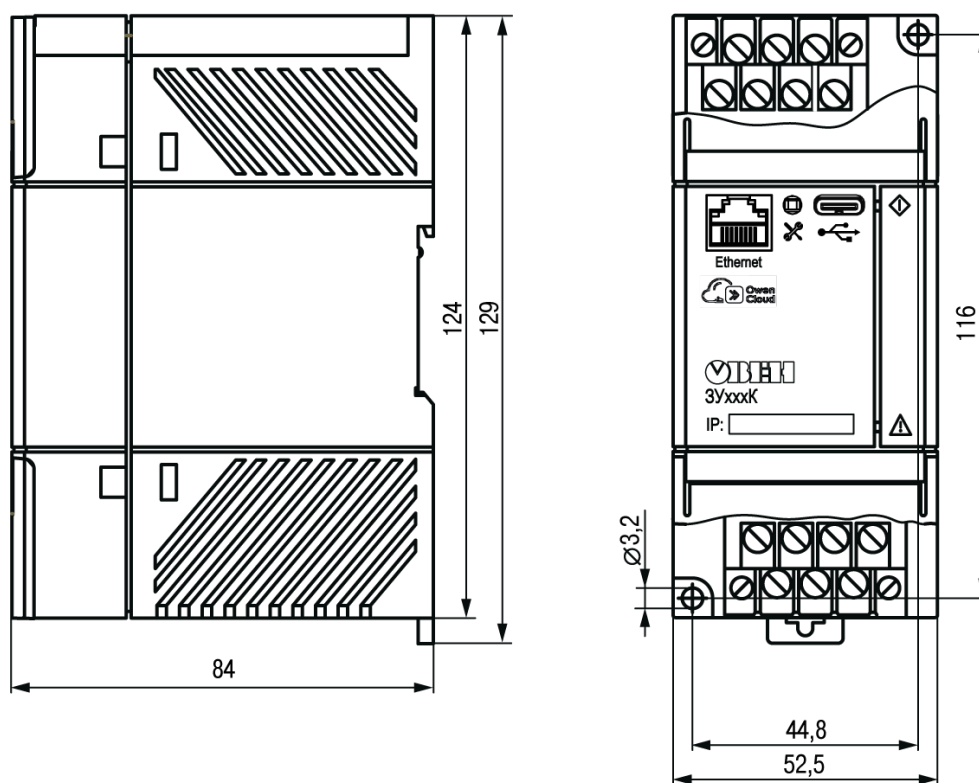


Рисунок 4.2 – Габаритные и установочные размеры прибора

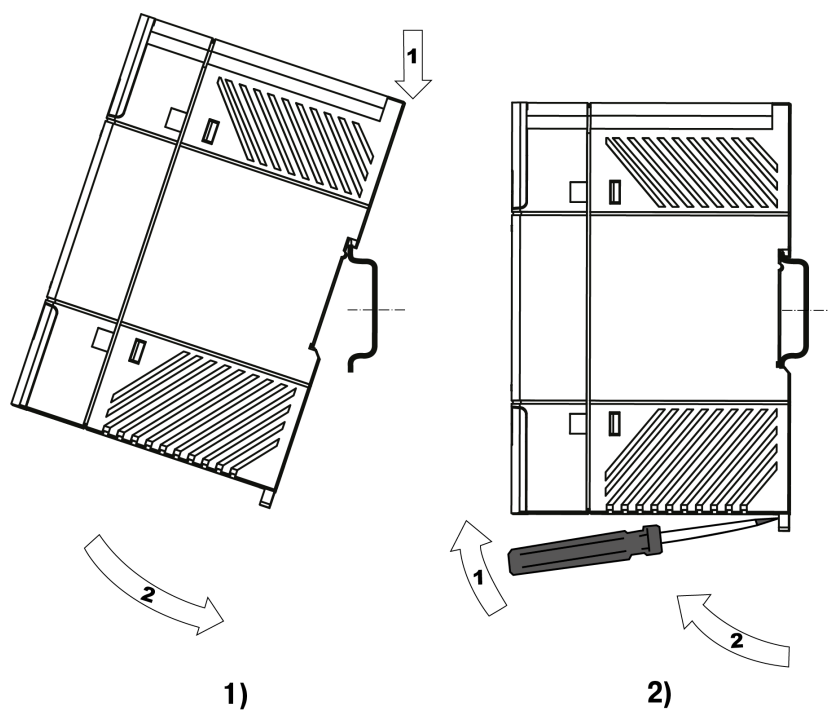


Рисунок 4.3 – Монтаж (1) и демонтаж (2) прибора

5 Подключение

5.1 Назначение клемм и подключение



ПРИМЕЧАНИЕ

При подключении прибора следует соблюдать требования безопасности из [раздела 3](#).

Назначение контактов и схема подключения прибора представлены на [рисунке 5.1](#).

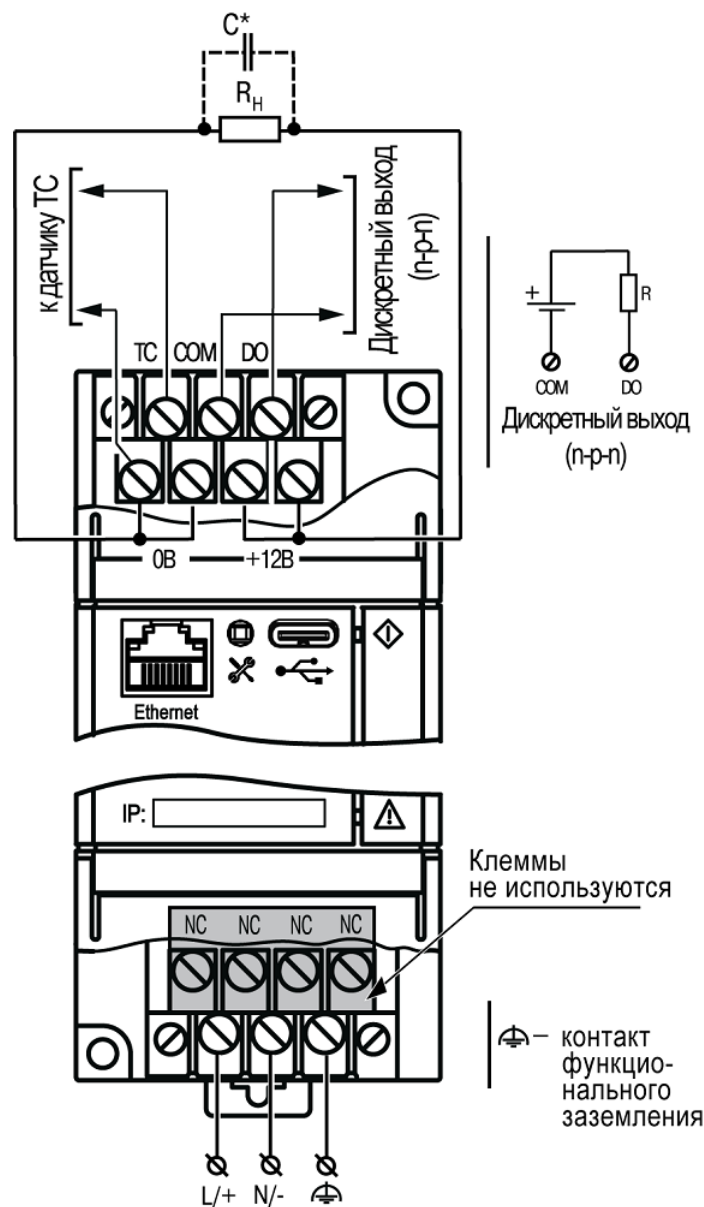


Рисунок 5.1 – Схема подключения прибора



ПРИМЕЧАНИЕ

* Если длина проводов между блоком и нагрузкой более 1 м и на входе нагрузки отсутствуют входные конденсаторы, рекомендуется параллельно нагрузке подключить керамический конденсатор емкостью не менее 0,1 мкФ и напряжением 50 В.



ПРЕДУПРЕЖДЕНИЕ

Для качественного зажима и обеспечения надежности электрических соединений следует придерживаться рекомендаций по подбору и зачистке кабелей (размещены на боковой поверхности прибора).

5.2 Подключение датчика ТС



ОПАСНОСТЬ

Для защиты входных цепей прибора от возможного пробоя зарядами статического электричества, накопленного на линиях связи «прибор – датчик», перед подключением к клеммам прибора следует обесточить датчик и соединить проводники его кабеля на 1 – 2 секунды с контактом функционального заземления (FE) щита.

Во время проверки исправности датчика ТС и линии связи следует отключить прибор от сети питания.

Во избежание выхода прибора из строя, для проверки электрического контакта цепей следует использовать измерительные устройства с напряжением питания не более 4,5 В. При более высоких напряжениях питания таких устройств отключение датчика ТС от прибора является обязательным.

При подключении датчика ТС к прибору необходимо соблюдать требования к параметрам линии связи прибора с датчиком ТС, приведенные в [таблице 5.1](#).

Таблица 5.1 – Параметры линии связи прибора с датчиком ТС

Тип датчика ТС	Длина линии связи, м, не более	Сопротивление линии связи, Ом, не более	Тип линии связи
PT1000	50	15	Двухпроводная, провода равной длины и сечения

Схема подключения датчика ТС к прибору с использованием двухпроводной линии связи приведен на [рисунке 5.2](#).

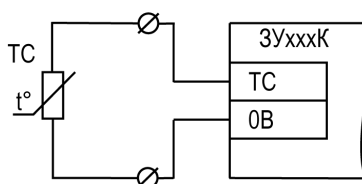


Рисунок 5.2 – Двухпроводная схема подключения датчика ТС

Для работы прибора с использованием подключенного датчика ТС в [Owen Configurator](#) необходимо выбрать соответствующий режим «РТС» – «Вкл.». При этом прибор будет осуществлять заряд АКБ исключительно в диапазоне температур от 0 до +50 °С, измеряемых датчиком ТС.

5.3 Подключение к функциональному заземлению

Рекомендуемые схемы подключения функционального заземления приведены на [рисунке 5.3](#).

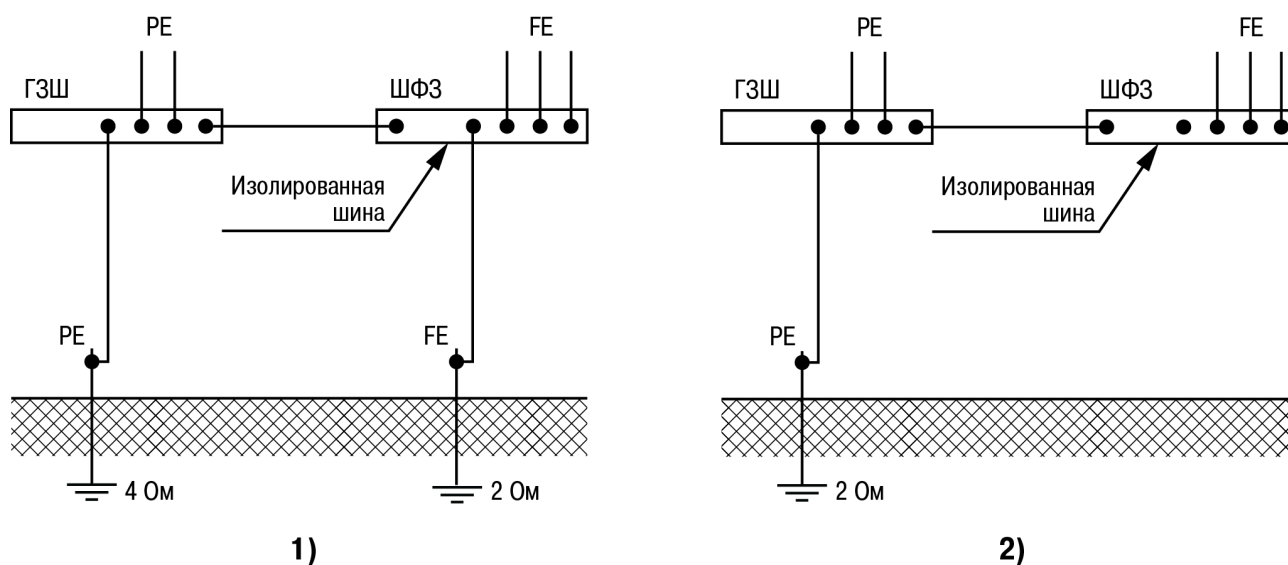


Рисунок 5.3 – Схемы функционального заземления

Шина функционального заземления (ШФЗ) должна быть соединена с защитным заземлением на главной заземляющей шине (ГЗШ).

Низкоомный заземлитель функционального заземления (см. схему 2 на [рисунке 5.3](#)) при этом желательно выполнять по «лучевой» схеме заземления, которая обеспечивает стабильную работу оборудования. В условиях ограниченного пространства возможно использование составного глубинного заземлителя.

6 Эксплуатация

6.1 Принцип работы

Прибор подключается к сети переменного тока 230 В частотой 50 Гц и обеспечивает заряд АКБ сначала постоянным током максимального допустимого значения, а затем снижает значение тока до минимального.



ПРИМЕЧАНИЕ

Также обеспечивается возможность питания прибора от сети постоянного тока (см. [таблицу 2.1](#))

Во время работы прибора при температуре окружающей среды выше +40 °С рекомендуется снижение выходной мощности на 2,5 % каждый 1 °С превышения.



ПРЕДУПРЕЖДЕНИЕ

При первом включении прибора, перед подключением АКБ, необходимо провести настройку режима работы прибора.

Перед внесением изменений в параметры и переключением режима работы прибора необходимо выбрать режим **Выкл.**

Режимы работы прибора:

- **Авто** – в данном режиме осуществляется заряд АКБ в автоматическом режиме до достижения определенного значения напряжения, а затем автоматическое постепенное снижение значения тока до минимального со стабилизацией напряжения. Также, в режиме **Авто** предусмотрен дополнительный отключаемый режим **Восстановление**, который обеспечивает заряд АКБ в щадящем режиме. Когда включен режим **Восстановление**, при снижении выходного напряжения, прибор автоматически изменяет ток заряда;
- **Пользовательский** – прибор работает в качестве блока питания, но только при подключенной АКБ. В данном режиме прибор поддерживает постоянные значения выходного напряжения и тока (с ограничением по мощности 100 Вт), заданные пользователем;
- **Стенд** – прибор работает в качестве блока питания. В данном режиме прибор поддерживает фиксированные значения выходного напряжения 12,0 В и тока 8,5 А;
- **Выкл** – прибор находится в режиме ожидания, выходное напряжение и выходной ток отсутствуют.



ПРЕДУПРЕЖДЕНИЕ

При необходимости заряда АКБ в режиме **Пользовательский**, заряд должен осуществляться через BMS-плату.



ВНИМАНИЕ

Категорически запрещается заряжать АКБ в режиме **Стенд!**

Режимы работы прибора и их характеристики приведены в [таблице 6.1](#).

Таблица 6.1 – Режимы работы прибора и их характеристики

Тип АКБ	Режим работы ЗУ100К				
	Авто		Пользовательский	Стенд**	Выкл
	Восстановление: Авто*	Восстановление: Откл.			
	Li				
БА12-4,8	7,8...9,0 В / 0,48 А 9,0...12,75 В / 1,5 А	9,0...12,75 В / 1,5 А	–	–	–
Li	–	–	7,5...15,0 В / 0,1...11,0 А	12,0 В / 8,5 А	–

Продолжение таблицы 6.1

Тип АКБ	Режим работы ЗУ100К				
	Авто		Пользователь-ский	Стенд**	Выкл
	Восстановление: Авто*	Восстановление: Откл.			
Pb					
Pb 2,2	9,0...10,5 В / импульсный 0,6 А 10,5...14,65 В / 0,6 А	10,5...14,65 В / 0,6 А	–	–	–
Pb 4,5	9,0...10,5 В / импульсный 1,3 А 10,5...14,65 В / 1,3 А	10,5...14,65 В / 1,3 А	–	–	–
Pb 7,0	9,0...10,5 В / импульсный 2,1 А 10,5...14,65 В / 2,1 А	10,5...14,65 В / 2,1 А	–	–	–
Pb 9,0	9,0...10,5 В / импульсный 2,7 А 10,5...14,65 В / 2,7 А	10,5...14,65 В / 2,7 А	–	–	–
Pb 12,0	9,0...10,5 В / импульсный 3,6 А 10,5...14,65 В / 3,6 А	10,5...14,65 В / 3,6 А	–	–	–
Pb 14,0	9,0...10,5 В / импульсный 4,2 А 10,5...14,65 В / 4,2 А	10,5...14,65 В / 4,2 А	–	–	–
Pb 17,0	9,0...10,5 В / импульсный 5,1 А 10,5...14,65 В / 5,1 А	10,5...14,65 В / 5,1 А	–	–	–
Pb 24,0	9,0...10,5 В / импульсный 6,8 А 10,5...14,65 В / 6,8 А	10,5...14,65 В / 6,8 А	–	–	–
Pb 26,0					
Pb 40,0					
Pb 65,0					
Pb	–	–	7,5...15,0 В / 0,1...11,0 А	12,0 В / 8,5 А	–

i **ПРИМЕЧАНИЕ**

* При заряде АКБ типа Pb в режиме **Авто** с включенным восстановлением (напряжение от 9,0 В до 10,5 В), осуществляется подача импульсного постоянного тока, имеющего строго контролируемое время нарастания, длительность, частоту и амплитуду.

** Категорически запрещается заряжать АКБ в режиме **Стенд!**

Работа прибора в режиме **Авто** включает в себя следующие этапы:

- Этап 1 – заряд постоянным током до порогового значения напряжения
- Этап 2 – поддержание порогового значения напряжения до достижения значения выходного тока, не превышающего от зарядного:
 - 0,05% для АКБ типа Li-ion с последующим отключением заряда АКБ. Возобновление заряда происходит при падении напряжения на АКБ до 12,0 В или при повторном выборе режима работы прибора;
 - 0,01 % для АКБ типа Pb с последующим переходом на этап 3;
- Этап 3 (только для АКБ типа Pb) – поддержание значения напряжения 13,8 В до достижения значения выходного тока, не превышающего от зарядного 0,01 % (без ограничения по времени заряда).

Графики, иллюстрирующие процесс заряда АКБ в режиме **Авто** в соответствии со значениями тока и напряжения, указанными в [таблице 6.1](#), представлены на [рисунках 6.1 – 6.2](#).

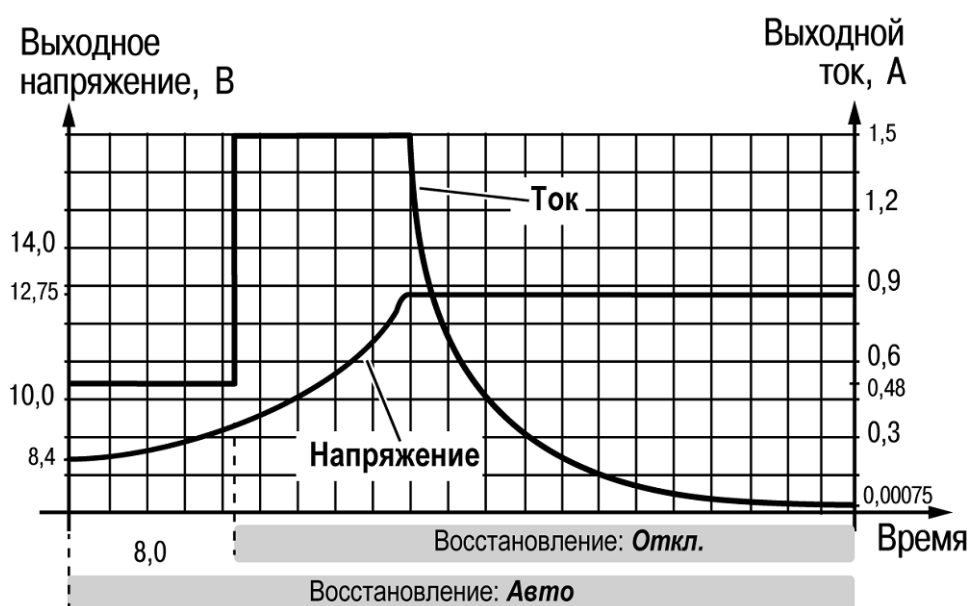


Рисунок 6.1 – График заряда Li-ion АКБ (на примере БА12-4,8) в режиме Авто

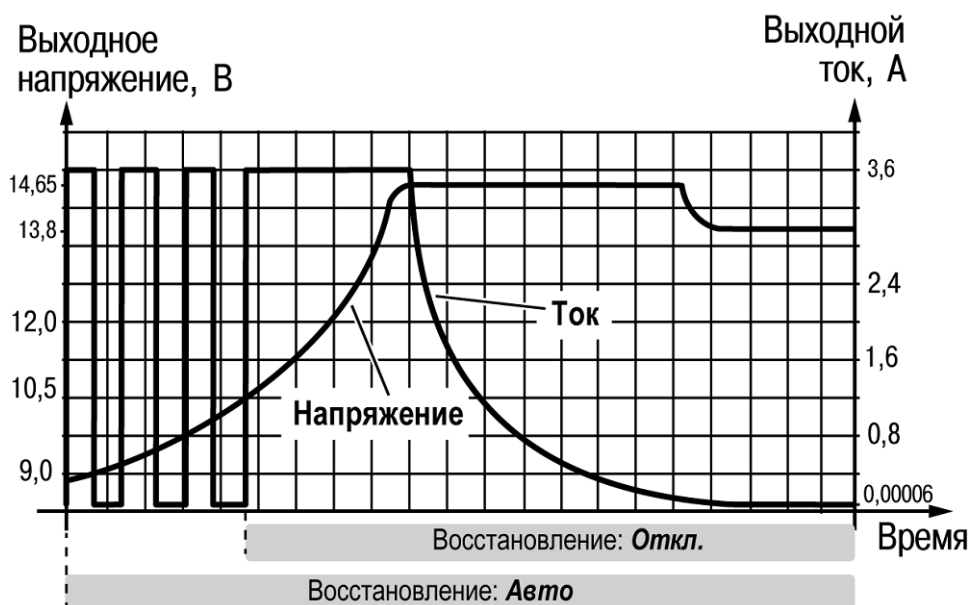


Рисунок 6.2 – График заряда АКБ типа Pb (на примере Pb 12) в режиме Авто

Зависимости характеристик прибора друг от друга и от температуры окружающей среды представлены в [таблице 6.2](#) и [рисунках 6.3 – 6.6](#).

Таблица 6.2 – Рекомендуемые значения напряжения питающей сети

Дерейтинг*			
Рекомендуемое напряжение питающей сети $U_{вх}$	Температура окружающей среды $T_{окр}$	Выходной ток $I_{вых}$	Выходное напряжение $U_{вых}$
Более ~180 В	≤ 30 °С	$I_{ном}$	$U_{ном}$
Более =125 В			
ПРИМЕЧАНИЕ * Снижение выходной мощности при напряжении питающей сети ниже указанного рекомендуемого значения $U_{вх}$ в соответствии с графиком, приведенным на рисунке 6.4			

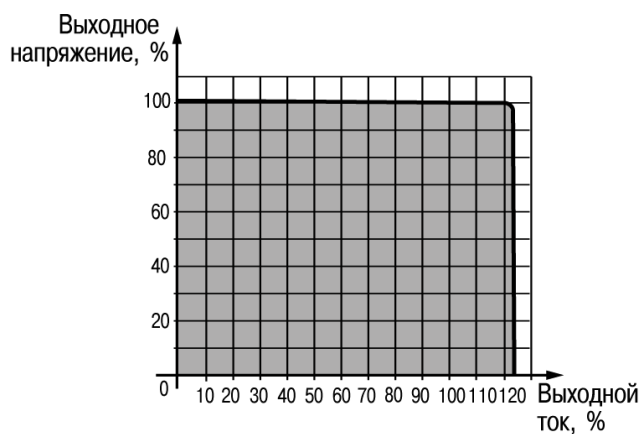


Рисунок 6.3 – График зависимости выходного напряжения от номинального выходного тока в режимах Стенд и Пользовательский

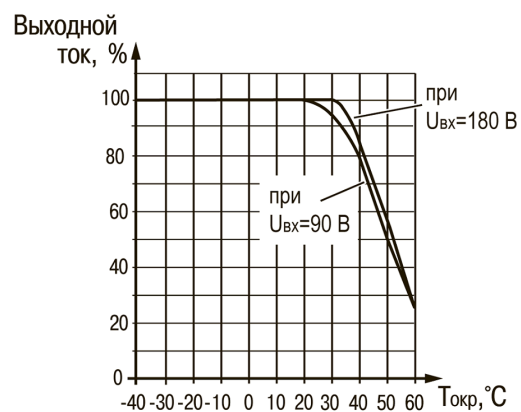


Рисунок 6.4 – График зависимости выходного тока ($U_{\text{вых}} = 12 \text{ В}$, режим Стенд) от температуры окружающей среды (дерейтинг)

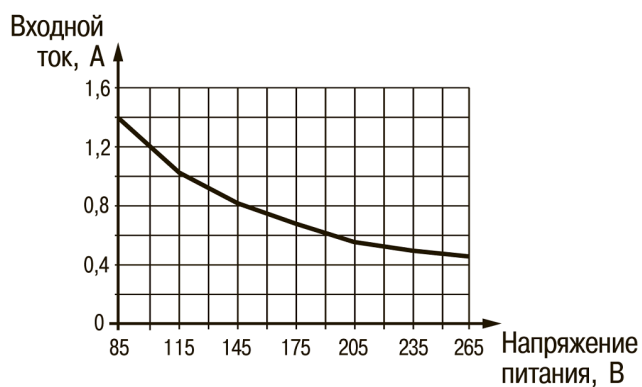


Рисунок 6.5 – График зависимости входного тока от напряжения питания ($U_{\text{вых}} = 12 \text{ В}$, режим Стенд)

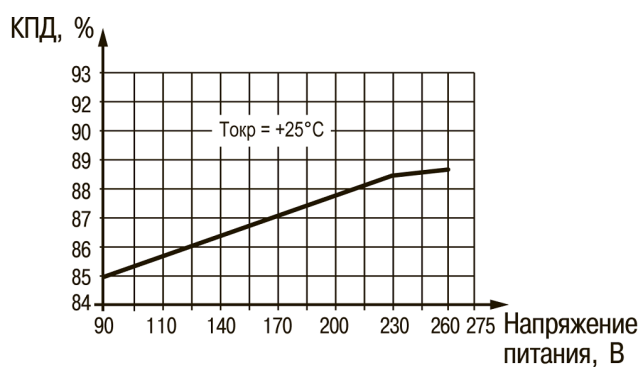


Рисунок 6.6 – График зависимости КПД от напряжения питания

6.2 Управление и индикация

Лицевая панель прибора представлена на [рисунке 6.7](#).

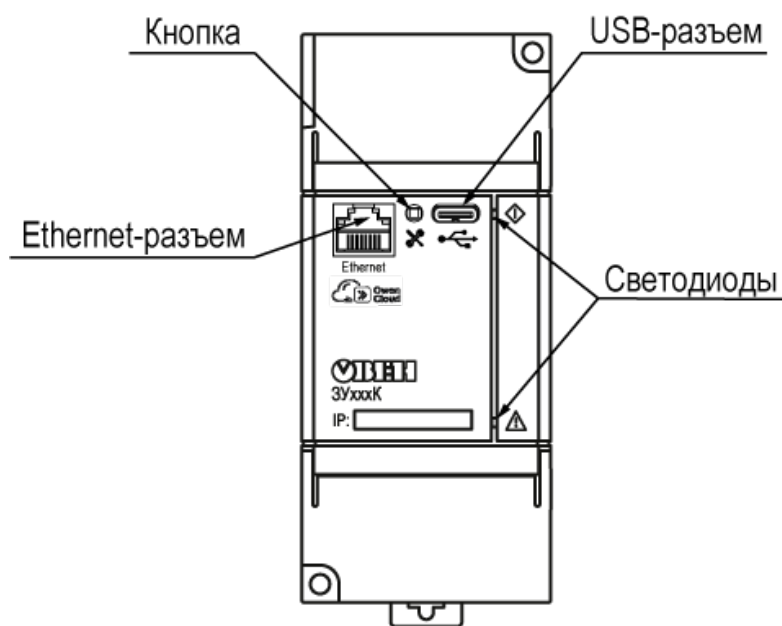


Рисунок 6.7 – Лицевая панель прибора





ПРИМЕЧАНИЕ

Поле IP: предназначено для нанесения IP-адреса блока тонким маркером или на бумажной наклейке.

Сервисная кнопка  предназначена для:

- восстановления заводских настроек (см. [раздел 7.7](#));
- установки IP-адреса (см. [раздел 7.4](#));
- обновления встроенного ПО (см. [раздел 7.6](#)).

Таблица 6.3 – Назначение светодиодов

Событие	Светодиоды		Дискретный выход
	Работа 	Авария 	DO
Номинальная нагрузка (Режим ЗУ: Выкл. ; Статус: АКБ не подключена / Критически низкий заряд АКБ)	Мигает желтым	Не светится	Замкнут
Режим заряда (Статус: Этап 1 / Этап 2 / Восстановление)	Светится зеленым	Не светится	Замкнут
Статус: Короткое замыкание	Светится красным	Не светится	Разомкнут
Перегрев блока, выходное напряжение есть	Светится красным	Светится красным	Замкнут
Перегрев блока, выходное напряжение отсутствует	Светится красным	Светится красным	Разомкнут

7 Настройка

7.1 Режимы обмена данными

Прибор поддерживает следующие режимы обмена данными:

- обмен с Мастером по протоколу Modbus TCP (порт 502) – до 4 одновременных соединений с разными Мастерами сети (см. [Приложения А и Б](#));
- соединение и обмен данными с ПК с помощью OWEN Configurator;
- обмен с удаленным облачным сервисом OwenCloud (необходим доступ в Интернет).

7.2 Подключение к Owen Configurator

Для настройки прибора рекомендуется использовать [Owen Configurator](#).

Для настройки прибора при помощи Owen Configurator требуется подключить прибор к ПК с помощью следующих интерфейсов:

- USB;
- Ethernet.

Для установления связи между Owen Configurator и прибором следует:

1. Подключить прибор к ПК при помощи одного из интерфейсов, описанных выше.
2. Подать основное питание на прибор.
3. Запустить Owen Configurator.
4. Выбрать **Добавить устройства**.
5. В разделе **Сетевые настройки** в выпадающем меню **Интерфейс** выбрать:
 - **Ethernet** (или другую сетевую карту, к которой подключен прибор) — для подключения по Ethernet;
 - **STMicroelectronics Virtual COM Port** — для подключения по USB.

Сетевые настройки

Интерфейс

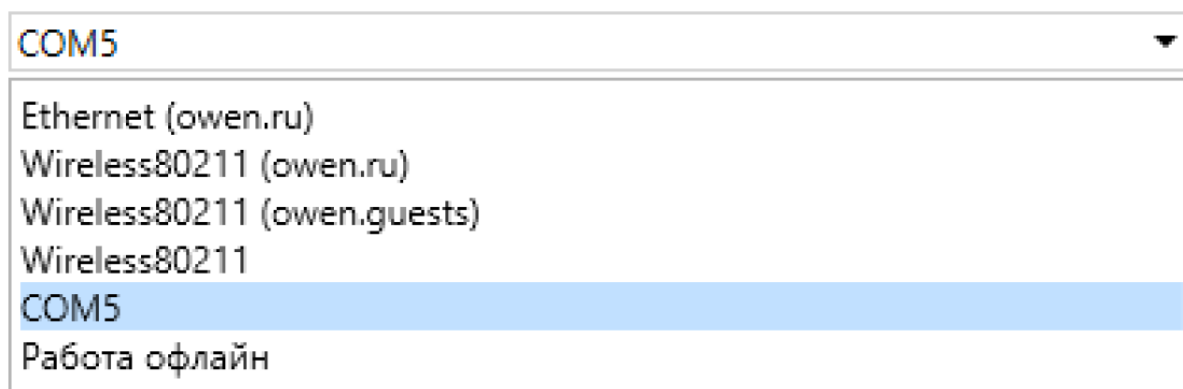


Рисунок 7.1 – Меню выбора интерфейса

Дальнейшие шаги для поиска устройства зависят от выбора интерфейса.

Для установления связи между Owen Configurator и прибором, подключенным по интерфейсу Ethernet, следует:

1. Выбрать **Найти одно устройство**.
2. Ввести IP-адрес подключенного устройства.
3. Нажать вкладку **Найти**. В окне отобразится прибор с указанным IP-адресом.

**ПРЕДУПРЕЖДЕНИЕ**

Значения IP-адреса и маски подсети по умолчанию (заводские настройки) см. в [таблице 7.1](#).

4. Выбрать устройство (отметить галочкой) и нажать **Добавить устройство**. Если устройство защищено паролем, то следует ввести корректный пароль.

Для установления связи между Owen Configurator и прибором, подключенным по интерфейсу USB, следует:

1. В выпадающем меню **Протокол** выбрать протокол Owen Auto Detection Protocol.

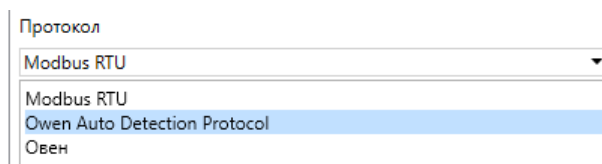


Рисунок 7.2 – Выбор протокола

2. Выбрать **Найти одно устройство**.
3. Ввести адрес подключенного устройства (по умолчанию — **1**).
4. Нажать вкладку **Найти**. В окне отобразится прибор с указанным адресом.
5. Выбрать устройство (отметить галочкой) и нажать **Добавить устройство**. Если устройство защищено паролем, то следует ввести корректный пароль.

**ПРИМЕЧАНИЕ**

После подключения Owen Configurator посредством USB следует отключить прибор от ПК и установить на разъем заглушку USB из комплекта поставки.

Более подробная информация о подключении и работе с прибором приведена в Справке на Owen Configurator. Для вызова справки в программе следует нажать клавишу **F1**.

7.3 Подключение к облачному сервису OwenCloud

Для подключения прибора к облачному сервису следует:

1. Зайти на сайт облачного сервиса web.owencloud.ru.
2. Зарегистрироваться или войти под своим аккаунтом.
3. Перейти в раздел **Администрирование** и добавить прибор.
4. В качестве идентификатора указать заводской номер блока.
5. В качестве адреса в сети указать 1.
6. Указать название прибора и выбрать часовой пояс.
7. В базовых настройках указать пароль, заданный через Owen Configurator.

**ПРЕДУПРЕЖДЕНИЕ**

Если пароль для прибора не задан, подключение к облачному сервису недоступно. Об установке пароля см. [раздел 7.5](#).

7.4 Настройка сетевых параметров

Для обмена данными в сети Ethernet необходимо задать для прибора параметры, приведенные в [таблице 7.1](#).

Таблица 7.1 – Сетевые параметры прибора

Параметр	Примечание
MAC-адрес	Устанавливается на заводе-изготовителе и является неизменным
IP-адрес	Заводская настройка – 10.2.11.122

Продолжение таблицы 7.1

Параметр	Примечание
Маска IP-адреса	Задаёт видимую прибором подсеть IP-адресов других устройств. Заводская настройка – 255.255.255.0
IP-адрес шлюза	Задаёт адрес шлюза для выхода в Интернет. Заводская настройка – 10.2.1.1

IP-адрес может быть статическим и динамическим.

Статический IP-адрес устанавливается с помощью Owen Configurator или сервисной кнопки.

Для установки статического IP-адреса с помощью Owen Configurator следует зайти во вкладку **Сетевые настройки** и задать значение параметров **Установить IP-адрес**, **Установить маску подсети** и **Установить IP-адрес шлюза**. Режим DHCP должен быть настроен как **Выкл.**

Для установки IP-адреса с помощью сервисной кнопки следует:

1. Подключить прибор или группу приборов к сети Ethernet.
2. Запустить Owen Configurator на ПК, подключенном к той же сети Ethernet.
3. Выбрать вкладку **Назначить IP-адрес**.
4. Задать начальный IP-адрес для первого прибора из группы приборов.
5. Последовательно нажимать на приборах сервисные кнопки, контролируя результат в окне Owen Configurator. В окне Owen Configurator будет отображаться информация о приборе, на котором была нажата кнопка, этому прибору будет присваиваться заданный статический IP-адрес и другие параметры сети. IP-адрес следующего прибора автоматически увеличивается на 1.

Для назначения статического IP-адреса с помощью кнопки режим DHCP должен быть настроен как **Разовая установка кнопкой**.

**ПРЕДУПРЕЖДЕНИЕ**

Если установка IP-адреса с помощью сервисной кнопки не функционирует, то следует установить значение **Режим DHCP > Разовая установка кнопкой** в Owen Configurator (установлено по умолчанию).

▲ Настройки Ethernet		
Текущий IP адрес	10.2.20.64	
Текущая маска подсети	255.255.0.0	
Текущий IP адрес шлюза	10.2.1.1	
Установить IP адрес	192.168.1.99	
Установить маску подсети	255.255.0.0	
Установить IP адрес шлюза	192.168.1.1	
Режим DHCP	Разовая установка	▼
▲ Настройки подключения к Owen Cloud		
Подключение к Owen Cloud	Выкл.	
Статус подключения к Owen Cloud	Вкл.	
	Разовая установка кнопкой	

Рисунок 7.3 – Настройка параметра «Режим DHCP»

С помощью сервисной кнопки можно установить IP-адреса сразу для группы приборов (см. справку к Owen Configurator).

Динамический IP-адрес используется для работы с облачным сервисом и не подразумевает работу с Мастером Modbus TCP. Для использования динамического IP-адреса следует включить конфигурационный параметр **Режим DHCP > Вкл.**

**ПРЕДУПРЕЖДЕНИЕ**

Для применения новых сетевых настроек следует перезагрузить прибор.

7.5 Пароль доступа к прибору

Для ограничения доступа к чтению и записи параметров конфигурации и для доступа в облачный сервис OwenCloud используется пароль.

Пароль можно установить или изменить с помощью ПО «Owen Configurator».

В случае утери пароля следует восстановить заводские настройки.

По умолчанию пароль не задан.

7.6 Обновление встроенного ПО

Встроенное ПО обновляется по интерфейсу USB с помощью специальной утилиты. Утилита доступна на сайте owen.ru.

Для обновления ПО следует:

1. Отключить внешнее питание прибора.
2. Нажать сервисную кнопку на приборе.
3. Подключить кабель USB Type-C – USB A к USB-порту компьютера и разъему USB Type-C прибора.
4. Включить питание прибора.
5. Убедиться, что прибор перешел в режим загрузчика.
6. Отпустить сервисную кнопку.
7. Убедиться, что на приборе засветились все индикаторы.
8. Запустить утилиту ПО_embSoft_XXXXX_vX.XX.XXXX.exe (версия и название могут отличаться).
9. Нажать 2 раза **Далее** в Мастере прошивки.
10. В окне **Настройка интерфейса связи** выбрать скорость обмена 115200 и порт компьютера, к которому подключен прибор.
11. В окне **Загрузка прошивки** нажать **Далее** (подтвердить перепрошивку), дождаться загрузки в прибор и по завершении нажать **Готово**.



ПРЕДУПРЕЖДЕНИЕ

По окончании обновления ПО прибор перезагрузится.

7.7 Восстановление заводских настроек



ВНИМАНИЕ

После восстановления заводских настроек все ранее установленные данные будут удалены.

Для восстановления заводских настроек и сброса установленного пароля следует:

1. Включить питание прибора.
2. Подключить кабель USB Type-C – USB A к USB-порту компьютера и разъему USB Type-C прибора.
3. Нажать и удерживать сервисную кнопку более 15 секунд.
4. Выключить и включить прибор.

После включения прибор будет работать с настройками по умолчанию.

8 Техническое обслуживание

Во время выполнения работ по техническому обслуживанию прибора следует соблюдать требования безопасности из [раздела 3](#).

Техническое обслуживание прибора проводится не реже одного раза в 6 месяцев и включает следующие процедуры:

- проверка крепления прибора;
- проверка винтовых соединений;
- удаление пыли и грязи с прибора.

9 Маркировка

На корпус прибора нанесены:

- наименование прибора;
- степень защиты корпуса по ГОСТ 14254–2015;
- род питающего тока и напряжение питания;
- номинальные значения и род выходного напряжения и тока;
- графический символ, соответствующий классу защиты от поражения электрическим током по ГОСТ 12.2.007.0–75;
- единый знак обращения продукции на рынке Евразийского экономического союза;
- рекомендации по диаметру и типу присоединяемых проводников;
- QR-код, заводской номер, дата изготовления и страна-изготовитель прибора;
- товарный знак;
- MAC-адрес.

На потребительскую тару нанесены:

- наименование и условное обозначение прибора;
- наименование и почтовый адрес фирмы-производителя;
- единый знак обращения продукции на рынке Евразийского экономического союза;
- товарный знак;
- штрих-код, заводской номер и дата упаковки прибора.

10 Упаковка

Упаковка прибора производится в соответствии с ГОСТ 23088-80 в потребительскую тару, выполненную из коробочного картона по ГОСТ 7933-89.

Упаковка прибора при пересылке почтой производится по ГОСТ 9181-74.

11 Транспортирование и хранение

Прибор должен транспортироваться в закрытом транспорте любого вида. В транспортных средствах тара должна крепиться согласно правилам, действующим на соответствующих видах транспорта.

Условия транспортирования должны соответствовать условиям 5 по ГОСТ 15150-69 при температуре окружающего воздуха от минус 40 до плюс 60 °С с соблюдением мер защиты от ударов и вибраций.

Прибор следует перевозить в транспортной таре поштучно или в контейнерах.

Условия хранения в таре на складе изготовителя и потребителя должны соответствовать условиям 1 по ГОСТ 15150-69. В воздухе не должны присутствовать агрессивные примеси.

Прибор следует хранить на стеллажах.

12 Комплектность

Наименование	Количество
Прибор	1 шт.
Паспорт и гарантийный талон	1 экз.
Руководство по эксплуатации	1 экз.
Заглушка Ethernet	1 шт.
Заглушка USB	1 шт.



ПРЕДУПРЕЖДЕНИЕ

Изготовитель оставляет за собой право внесения дополнений в комплектность прибора.

13 Гарантийные обязательства

Изготовитель гарантирует соответствие прибора требованиям ТУ при соблюдении условий эксплуатации, транспортирования, хранения и монтажа.

Гарантийный срок эксплуатации – **24 месяца** со дня продажи.

В случае выхода прибора из строя в течение гарантийного срока при соблюдении условий эксплуатации, транспортирования, хранения и монтажа предприятие-изготовитель обязуется осуществить его бесплатный ремонт или замену.

Порядок передачи прибора в ремонт содержится в паспорте и в гарантийном талоне.

Приложение А. Параметры, доступные по протоколу Modbus



ПРИМЕЧАНИЕ

Используемые форматы данных:

- UINтх – 16-, 32- и 48-разрядное беззнаковое целое число;
- FLOAT32 – 32-разрядное число стандарта IEEE 754 (IEC 60559). Заводские настройки выделены *полужирным курсивом*.

Параметр	Значение (ед. изм.)	Адрес регистра		Тип доступа	Формат данных	Комментарий
		DEC	HEX			
Настройка выходного тока	0,01... 1,0 ...10,6 (А)	1635	0x0663	Чтение и запись	FLOAT32	Режим Пользовательский: установка значения выходного тока.
Настройка выходного напряжения	7,5... 14,4 ...14,75 (В)	1620	0x0654	Чтение и запись	FLOAT32	Режим Пользовательский: изменение значения уровня выходного напряжения.
Режим ЗУ	0 – Выкл.; 1 – Авто ; 2 – Пользовательский; 3 – Стенд.	1632	0x0660	Чтение и запись	UINT16	Выбор режима работы прибора: <ul style="list-style-type: none"> • Выкл. – работа прибора в режиме ожидания; • Авто – работа прибора в режиме Авто; • Пользовательский – работа прибора в режиме Пользовательский; • Стенд – работа прибора в режиме Стенд. (см. раздел 6.1)
Режим восстановления АКБ	0 – Выкл.; 1 – Авто .	1634	0x0662	Чтение и запись	UINT16	Устанавливается возможность восстановления АКБ (режим Восстановление): <ul style="list-style-type: none"> • Выкл. – режим Восстановление отключен; • Авто – режим Восстановление включен (см. раздел 6.1).

Параметр	Значение (ед. изм.)	Адрес регистра		Тип доступа	Формат данных	Комментарий
		DEC	HEX			
Тип АКБ	<p>0 – БА12–4,8; 1 – Pb 2,2; 2 – Pb 4,5; 3 – Pb 7; 4 – Pb 9; 5 – Pb 12; 6 – Pb 14; 7 – Pb 17; 8 – Pb 24; 9 – Pb 26; 10 – Pb 40; 11 – Pb 65.</p>	1628	0x065C	Чтение и запись	UINT16	Выбор типа подключаемой АКБ или модификации аккумуляторного блока. (см. раздел 6.1).
ТС	<p>0 – Выкл.; 1 – Вкл.</p>	1637	0x0665	Чтение и запись	UINT16	Устанавливается возможность подключения внешнего датчика температуры: <ul style="list-style-type: none"> • Выкл. – внешний датчик ТС не используется; • Вкл. – используется внешний датчик ТС; (см. раздел 5.2).

Параметр	Значение (ед. изм.)	Адрес регистра		Тип доступа	Формат данных	Комментарий
		DEC	HEX			
Дискретный выход	0 – Выкл.; 1 – Вкл.; 2 – Авто.	1617	0x0651	Чтение и запись	UINT16	Настраивается возможность контролировать реле встроенным микроконтроллером в зависимости от режима работы блока (см. раздел 6.2): • Выкл. – контроллер выключен и не меняет состояние реле; • Вкл. – контроллер включен и не меняет состояние реле (возможность удаленно включить подключенное к выходу реле при работающем блоке); • Авто – микроконтроллер переключает реле в зависимости от состояния блока.
Время старта	0...3600 (секунды)	1624	0x0658	Чтение и запись	UINT16	Возможность отложенного старта блока на указанное время (в пределах диапазона).
Время перезапуска	1...5...30 (секунды)	1625	0x0659	Чтение и запись	UINT16	Устанавливается время перезапуска блока в режиме КЗ.
Напряжение батареи	– (В)	1611	0x064B	Только чтение	FLOAT32	–
Ток	0...15 (А)	1602	0x0642	Только чтение	FLOAT32	–
Мощность	0...300 (Вт)	1604	0x0644	Только чтение	FLOAT32	–
Потребление	– (Вт/ч)	1606	0x0646	Только чтение	UINT32	–
Сопротивление ТС	– (Ом)	1613	0x064D	Только чтение	FLOAT32	Если в параметре ТС задано значение Выкл. , то отображается значение “Датчик отключен”

Параметр	Значение (ед. изм.)	Адрес регистра		Тип доступа	Формат данных	Комментарий
		DEC	HEX			
Температура АКБ	– (°C)	1608	0x0648	Только чтение	FLOAT32	Если в параметре ТС задано значение Выкл , то отображается значение “Датчик отключен”
Температура прибора	– (°C)	1615	0x064F	Только чтение	FLOAT32	–
Время заряда	– (мин)	1630	0x065E	Только чтение	UINT32	–
Статус	0 – Ожидание; 1 – Низкое напряжение; 2 – Высокое напряжение; 3 – Запуск; 4 – Короткое замыкание; 5 – Защита по температуре; 6 – Низкое входное напряжение; 7 – Этап 1; 8 – Этап 2; 9 – Этап 3; 10 – Восстановление; 11 – Критически низкий заряд АКБ; 12 – Напряжение АКБ выше заданного; 13 – АКБ не подключена; 14 – Зарядка завершена; 15 – Заряд.	1610	0x064A	Только чтение	UINT16	В параметре отображается текущее состояние (статус) прибора в зависимости от выбранного режима работы (см. раздел 6.1).
MAC-адрес	–	61696	0xF100	Только чтение	UINT48	–
Текущий IP-адрес	–	26	0x1A	Только чтение	UINT32	–
Текущая маска подсети	–	28	0x1C	Только чтение	UINT32	–
Текущий IP-адрес шлюза	–	30	0x1E	Только чтение	UINT32	–
DNS сервер 1	8.8.8.8	12	0xC	Чтение и запись	UINT32	–
DNS сервер 2	8.8.4.4	14	0xE	Чтение и запись	UINT32	–
Установить IP-адрес	10.2.11.122	20	0x14	Чтение и запись	UINT32	–
Установить маску подсети	255.255.255.0	22	0x16	Чтение и запись	UINT32	–

Параметр	Значение (ед. изм.)	Адрес регистра		Тип доступа	Формат данных	Комментарий
		DEC	HEX			
Установить IP-адрес шлюза	10.2.1.1	24	0x18	Чтение и запись	UINT32	–
Режим DHCP	0 – Выкл.; 1 – Вкл.; 2 – Разовая установка кнопкой.	32	0x20	Чтение и запись	UINT16	Включение и отключение режима DHCP: • Выкл. – режим DHCP отключен; • Вкл. – режим DHCP включен; • Разовая установка кнопкой – установка статического IP-адреса с помощью сервисной кнопки (см. раздел 7.4).
Подключение к OwenCloud	0 – Выкл.; 1 – Вкл.	35	0x23	Чтение и запись	UINT16	Разрешение подключения прибора к OwenCloud: • 0 – Выкл. – подключение к OwenCloud запрещено; • Вкл. – подключение к OwenCloud разрешено;
Статус подключения к OwenCloud	0 – Нет связи; 1 – Соединение; 2 – Работа; 3 – Ошибка; 4 – Нет пароля.	36	0x24	Только чтение	UINT16	–
Разрешение конфигурирования из удаленного облачного сервиса	0 – Заблокировано; 1 – Разрешено.	701	0x2BD	Чтение и запись	UINT16	–
Управление и запись значений из удаленного облачного сервиса	0 – Заблокировано; 1 – Разрешено.	702	0x2BE	Чтение и запись	UINT16	–

Параметр	Значение (ед. изм.)	Адрес регистра		Тип доступа	Формат данных	Комментарий
		DEC	HEX			
Доступ к регистрам Modbus из удаленного облачного сервиса	0 – Полный запрет; 1 – Только чтение; 2 – Только запись; 3 – Полный доступ.	703	0x2BF	Чтение и запись	UINT16	–
Таймаут перехода в безопасное состояние	0... 30 ...60 (секунд)	700	0x2BC	Чтение и запись	UINT8	–

Приложение Б. Работа по протоколу Modbus TCP

Таблица Б.1 – Чтение и запись параметров по протоколу Modbus TCP

Операция	Функция
Чтение	3 (0x03) или 4 (0x04)
Запись	6 (0x06) или 16 (0x10)

Список регистров Modbus (см. таблицу Б.2 и [Приложение А](#)) считывается с прибора с помощью Owen Configurator во вкладке **Параметры устройства**.

Таблица Б.2 – Общие регистры оперативного обмена по протоколу Modbus

Название	Регистр	Размер/тип/описание
Название (имя) прибора для пользователя (DEV)	0xF000	Символьная строка до 32 байт, кодировка Win1251
Версия встроенного ПО прибора для пользователя (VER)	0xF010	Символьная строка до 32 байт, кодировка Win1251
Заводской номер прибора	0xF084	Символьная строка 32 байта, кодировка Win1251, используется 17 символов

Во время работы прибора по протоколу Modbus могут возникать ошибки (см. таблицу Б.3). Прибор отправляет Мастеру сети ответ с кодом ошибки.

Таблица Б.3 – Список возможных ошибок

Название ошибки	Возвращаемый код	Описание ошибки
MODBUS_ILLEGAL_FUNCTION	01 (0x01)	Недопустимый код функции – ошибка возникает, если прибор не поддерживает функцию Modbus, указанную в запросе
MODBUS_ILLEGAL_DATA_ADDRESS	02 (0x02)	Недопустимый адрес регистра – ошибка возникает, если в запросе указаны адреса регистров, отсутствующие в приборе
MODBUS_ILLEGAL_DATA_VALUE	03 (0x03)	Недопустимое значение данных – ошибка возникает, если запрос содержит недопустимое значение для записи в регистр
MODBUS_SLAVE_DEVICE_FAILURE	04 (0x04)	Ошибка возникает, если запрошенное действие не может быть завершено

Во время обмена по протоколу Modbus прибор проверяет соответствие запросов спецификации Modbus. Не прошедшие проверку запросы игнорируются прибором. Запросы, в которых указан адрес, не соответствующий адресу прибора, также игнорируются.

Далее проверяется код функции. Если приходит запрос с кодом функции, не указанной в таблице Б.4, возникает ошибка MODBUS_ILLEGAL_FUNCTION.

Таблица Б.4 – Список поддерживаемых функций

Название функции	Код функции	Описание функции
MODBUS_READ_HOLDING_REGISTERS	3 (0x03)	Чтение значений из одного или нескольких регистров хранения
MODBUS_READ_INPUT_REGISTERS	4 (0x04)	Чтение значений из одного или нескольких регистров ввода

Продолжение таблицы Б.4

Название функции	Код функции	Описание функции
MODBUS_WRITE_SINGLE_REGISTER	6 (0x06)	Запись значения в один регистр
MODBUS_WRITE_MULTIPLE_REGISTERS	16 (0x10)	Запись значений в несколько регистров

Ситуации, приводящие к возникновению ошибок во время работы с регистрами, описаны в таблице Б.5.

Таблица Б.5 – Ошибки во время работы с регистрами

Используемая функция	Наименование ошибки	Возможные ситуации, приводящие к ошибке
MODBUS_READ_HOLDING_REGISTERS	MODBUS_ILLEGAL_DATA_ADDRESS	Количество запрашиваемых регистров больше максимального возможного числа (125)
		Запрос несуществующего параметра
MODBUS_READ_INPUT_REGISTERS	MODBUS_ILLEGAL_DATA_ADDRESS	Количество запрашиваемых регистров больше максимального возможного числа (125)
		Запрос несуществующего параметра
MODBUS_WRITE_SINGLE_REGISTER	MODBUS_ILLEGAL_DATA_ADDRESS	Попытка записи параметра, размер которого превышает 2 байта
		Попытка записи параметра, доступ на запись к которому запрещен
		Попытка записи параметра такого типа, запись в который не может быть осуществлена данной функцией. Поддерживаемые типы: <ul style="list-style-type: none"> • знаковые и беззнаковые целые (размер не более 2 байт); • перечисляемые; • float16 (на данный момент в приборе такой тип не используется)
	Запрос несуществующего параметра	
	MODBUS_ILLEGAL_DATA_VALUE	Выход за пределы максимального или минимального ограничений для параметра
MODBUS_WRITE_MULTIPLE_REGISTERS	MODBUS_ILLEGAL_DATA_ADDRESS	Запись несуществующего параметра
		Попытка записи параметра, доступ на запись к которому запрещен
		Количество записываемых регистров больше максимального возможного числа (123)
	MODBUS_ILLEGAL_DATA_VALUE	Не найден терминирующий символ (\0) в строковом параметре
		Размер запрашиваемых данных меньше размера первого или последнего в запросе параметра
		Выход за пределы максимального или минимального ограничений для параметра



Россия, 111024, Москва, 2-я ул. Энтузиастов, д. 5, корп. 5
тел.: +7 (495) 641-11-56, факс: (495) 728-41-45
тех. поддержка 24/7: 8-800-775-63-83, support@owen.ru
отдел продаж: sales@owen.ru
www.owen.ru
рег.:1-RU-146785-1.2