



# БА24

Блок аккумуляторный

ERC



Руководство по эксплуатации

КУВФ.436111.005 РЭ, КУВФ.436111.006 РЭ

06.2025

версия 1.21

# Содержание

Предупреждающие сообщения.....	3
Используемые термины и аббревиатуры.....	4
Введение .....	5
<b>1 Назначение и функции .....</b>	<b>6</b>
<b>2 Технические характеристики и условия эксплуатации.....</b>	<b>7</b>
<b>3 Меры безопасности.....</b>	<b>9</b>
<b>4 Монтаж .....</b>	<b>10</b>
<b>5 Подключение .....</b>	<b>12</b>
5.1 Общие сведения.....	12
5.2 Назначение контактов клеммника .....	13
5.3 Подключение к источнику питания .....	13
5.4 Подключение DO .....	14
5.5 Подключение к сети RS-485 .....	14
<b>6 Эксплуатация.....</b>	<b>15</b>
6.1 Принцип работы .....	15
6.2 Работа индикации .....	18
<b>7 Настройка.....</b>	<b>19</b>
7.1 Режимы обмена данными.....	19
7.2 Подключение к Owen Configurator .....	19
7.3 Подключение к облачному сервису OwenCloud .....	20
7.4 Обновление встроенного ПО .....	20
7.5 Восстановление заводских настроек.....	21
<b>8 Техническое обслуживание.....</b>	<b>22</b>
<b>9 Маркировка .....</b>	<b>22</b>
<b>10 Упаковка .....</b>	<b>22</b>
<b>11 Транспортирование, хранение и утилизация .....</b>	<b>23</b>
<b>12 Комплектность.....</b>	<b>23</b>
<b>13 Гарантийные обязательства .....</b>	<b>23</b>
<b>ПРИЛОЖЕНИЕ А. Параметры, доступные по протоколу Modbus .....</b>	<b>24</b>

## Предупреждающие сообщения

В данном руководстве применяются следующие предупреждения:



### **ОПАСНОСТЬ**

Ключевое слово ОПАСНОСТЬ сообщает о **непосредственной угрозе опасной ситуации**, которая приведет к смерти или серьезной травме, если ее не предотвратить.



### **ВНИМАНИЕ**

Ключевое слово ВНИМАНИЕ сообщает о **потенциально опасной ситуации**, которая может привести к небольшим травмам.



### **ПРЕДУПРЕЖДЕНИЕ**

Ключевое слово ПРЕДУПРЕЖДЕНИЕ сообщает о **потенциально опасной ситуации**, которая может привести к повреждению имущества.



### **ПРИМЕЧАНИЕ**

Ключевое слово ПРИМЕЧАНИЕ обращает внимание на полезные советы и рекомендации, а также информацию для эффективной и безаварийной работы оборудования.

### **Ограничение ответственности**

Ни при каких обстоятельствах ООО «Производственное Объединение ОВЕН» и его контрагенты не будут нести юридическую ответственность и не будут признавать за собой какие-либо обязательства в связи с любым ущербом, возникшим в результате установки или использования прибора с нарушением действующей нормативно-технической документации.

## Используемые термины и аббревиатуры

**Modbus** – открытый промышленный протокол обмена, разработанный компанией Modicon. В настоящий момент поддерживается независимой организацией Modbus-IDA ([www.modbus.org](http://www.modbus.org)).

**OwenCloud** – облачный сервис компании «ОВЕН», который применяется для удаленного мониторинга, управления и хранения архивов данных приборов, используемых в системах автоматизации. Доступ к сервису осуществляется с помощью web-браузера или мобильного приложения (подробнее см. [owen.ru/owencloud](http://owen.ru/owencloud)).

**Owen Configurator** – программное обеспечение для настройки и задачи параметров устройствам компании «ОВЕН» ([owen.ru/soft/owen\\_configurator](http://owen.ru/soft/owen_configurator)).

**Micro-USB** – последовательный интерфейс для подключения периферийных устройств к вычислительной технике.

**КЗ** – короткое замыкание.

**ПК** – персональный компьютер.

**ПО** – программное обеспечение.

**ЭМС** – электромагнитная совместимость.

## Введение

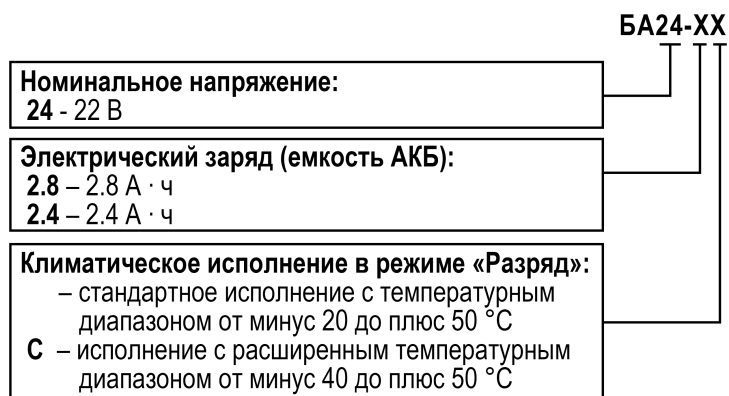
Настоящее руководство по эксплуатации предназначено для ознакомления обслуживающего персонала с устройством, принципом действия, конструкцией, технической эксплуатацией и обслуживанием блока аккумуляторного БА24 (в дальнейшем по тексту именуемого «прибор» или «блок»).

Подключать, настраивать и проводить техническое обслуживание прибора должен только квалифицированный специалист после прочтения настоящего руководства по эксплуатации.

Прибор выпускается согласно ТУ 27.20.23-001-46526536-2024.

Прибор не является средством измерения.

Прибор изготавливается в различных модификациях, указанных в коде полного условного обозначения:



Пример полной записи обозначения блоков в конструкторской документации:

**Блоки аккумуляторные БА24-2,8С ТУ 27.20.23-001-46526536-2024**

Пример сокращенного наименования при заказе: **БА24-2,8С**.

Приведенное условное обозначение указывает, что изготовлению и поставке подлежит блок аккумуляторный номинальным напряжением 22 В, электрическим зарядом 2,8 А·ч, предназначенный для работы в режиме «Разряд» при температуре от минус 40 до плюс 50 °С.

## 1 Назначение и функции

Блок аккумуляторный БА24 со встроенными Li-ion аккумуляторными батареями предназначен:

- для обеспечения резервного питания приборов и устройств автоматизированных систем;
- для контроля и регулирования процесса заряда и разряда встроенных аккумуляторов.

Прибор является частью «Экосистемы-210» компании «ОВЕН» и рекомендуется для совместного применения с источником питания с резервированием ИБП60К-24.

Функции прибора:

- обеспечение резервного питания приборов и устройств автоматизированных систем;
- встроенные защиты:
  - по выходному току;
  - от перегрева;
  - от перезаряда;
  - от глубокого разряда;
  - от короткого замыкания
- автоматический подогрев прибора при работе в условиях низких температур окружающего воздуха;
- конфигурирование и регулировка напряжения и выходного тока по интерфейсу RS-485 или micro-USB;
- при использовании шлюза — удаленная диспетчеризация с помощью OwenCloud.

## 2 Технические характеристики и условия эксплуатации

Таблица 2.1 – Технические характеристики и условия эксплуатации

Наименование		Значение	
		БА24-2.8С	БА24-2.4
Общие сведения	Номинальное напряжение постоянного тока ( $U_{ном}$ )	22 В	
	Номинальная емкость ( $C_{ном}$ )	2,8 А·ч	2,4 А·ч
	Тип аккумуляторных батарей	Li-ion	
Заряд	Максимальное напряжение, подаваемое от внешнего источника, не более	26 В	
	Мощность внешнего источника питания при рекомендуемом значении тока заряда, не менее	39 Вт	21 Вт
	Напряжение	15,6...25,5 В	
	Максимальный ток заряда*	4,2 А	1,2 А
Разряд	Максимальный ток разряда	3,6 А	
Жизненный цикл заряд/разряд	Циклов, не более	1000	
Автоматический подогрев	Диапазон температур окружающего воздуха, в пределах которого включается автоматический подогрев	Минус 40...плюс 2 °С	Минус 20...плюс 2 °С
	Напряжение, подаваемое от внешнего источника для обеспечения автоматического подогрева, не более	26 В	
	Ток, потребляемый от внешнего источника для обеспечения автоматического подогрева, не более	0,75 А	
Защиты	Тип защиты от перегрева – отключение выхода: порог отключения выхода, не более	60 °С	
	Тип защиты по выходному току – отключение выхода: порог отключения	8,4 А	7,2 А
	Тип защиты от глубокого разряда: • отключение выхода: порог отключения • переход в режим хранения: напряжение на ячейке	16,5...18,0 В 2,75 В	
	Тип защиты от перезаряда – отключение цепи заряда: порог отключения	24,6...25,5 В	
	Тип защиты от КЗ – отключение выхода	Есть	
Безопасность и ЭМС	Устойчивость к воздействию вибрации соответствует	ГОСТ IEC 61131-2-2012	
	Степень защиты по ГОСТ 14254–2015	IP20	
	Электрическая прочность изоляции (вход/выход – корпус)	500 В	
USB	Адрес устройства	1	
	Протокол для подключения к Owen Configurator	Owen Auto Detection Protocol	

Продолжение таблицы 2.1

Наименование		Значение	
		БА24-2.8С	БА24-2.4
Дискрет- ный выход	Количество	1	
	Тип выхода	Оптопара транзисторная n-p-n типа	
	Максимальный коммутируемый постоянный ток	30 мА	
	Максимальное коммутируемое напряжение постоянного тока	80 В	
Интер- фейс RS-485	Адрес устройства	1	
	Скорость обмена	1200, 2400, 4800, 9600, 19200 бит/с	
	Поддерживаемые протоколы	Modbus ASCII, Modbus RTU	
Прочее	Срок эксплуатации	7 лет	
	Срок гарантийного обслуживания	2 года	
	Средняя наработка на отказ	50 000 ч	
	Габаритные размеры	84 × 124 × 52,5 мм	
	Масса, не более: • без упаковки • в упаковке	0,45 кг 0,55 кг	
	<b>ПРИМЕЧАНИЕ</b> * Для увеличения срока службы (длительности жизненного цикла) аккумуляторов, рекомендуемое значение тока заряда: • для БА24–2,8С — 1,5 А; • для БА24–2,4 — 0,8 А		

Рабочие условия эксплуатации:

- закрытые взрывобезопасные помещения без агрессивных паров и газов;
- атмосферное давление – от 84,0 до 106,7 кПа;
- температура окружающего воздуха:
  - заряд – от минус 20 до +50 °С;
  - разряд – от минус 40 до +50 °С для БА24–2.8С и от минус 20 до +50 °С для БА24–2.4
- относительная влажность воздуха – от 30 до 80 %, без конденсации влаги.



**ПРЕДУПРЕЖДЕНИЕ**

Работа за пределами указанных выше значений приводит к сокращению срока службы прибора.

### 3 Меры безопасности

**ВНИМАНИЕ**

При обнаружении признаков неисправности прибора следует:

- отключить прибор от питания;
- для устранения неполадок в линиях подключения пригласить электромонтера, если поврежден прибор прибор, то следует показать его специалисту или передать в сервисную службу.

По способу защиты от поражения электрическим током прибор соответствует классу III по ГОСТ 12.2.007.0–75.

Во время эксплуатации и технического обслуживания следует соблюдать требования таких документов:

- «Правила технической эксплуатации электроустановок потребителей электрической энергии»;
- «Правила охраны труда при эксплуатации электроустановок».

Не допускается попадание влаги на контакты выходного разъема и внутренние электроэлементы прибора. Прибор запрещено использовать в агрессивных средах с содержанием в атмосфере кислот, щелочей, масел и т. п.

## 4 Монтаж



### ОПАСНОСТЬ

Установку и демонтаж должен выполнять квалифицированный персонал. Для проведения электромонтажных работ следует использовать только специальный инструмент.



### ПРЕДУПРЕЖДЕНИЕ

Запрещено:

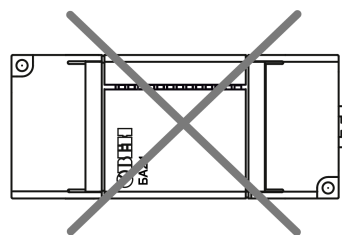
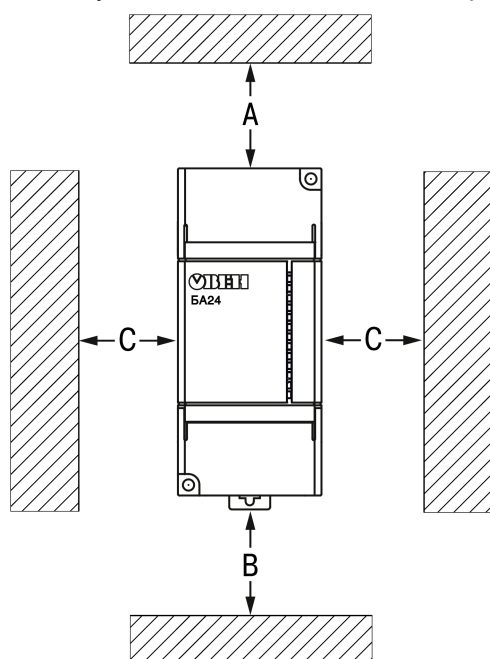
- устанавливать прибор в зонах попадания прямых солнечных лучей;
- закрывать вентиляционные отверстия прибора;
- снимать крышку корпуса прибора во время работы.

Прибор устанавливается на DIN-рейке или на вертикальной поверхности. Для установки прибора **на DIN-рейке** следует:

1. Убедиться в наличии свободного пространства для подключения прибора и прокладки проводов (см. [рисунок 4.2](#)). Подготовить место на DIN-рейке.
2. Установить прибор на DIN-рейку.
3. С усилием придавить прибор к DIN-рейке в направлении, показанном стрелкой, до фиксации защелки (см. [рисунок 4.3](#)).

Для демонтажа прибора следует (см. [рисунок 4.3](#)):

1. Отсоединить линии связи с внешними устройствами.
2. В проушину защелки вставить острое отвертки.
3. Защелку отжать, после чего отвести прибор от DIN-рейки.



Устанавливать прибор в горизонтальном положении запрещено!

Модификация	Температура окружающей среды	Расстояние, мм		
		A	B	C
БА24-2.8С	-40...+50 °С	40	20	0
БА24-2.4	-20...+50 °С	40	20	0

Рисунок 4.1 – Рекомендации по размещению БА24–ХХ

Для установки прибора **на вертикальной поверхности** следует:

1. Убедиться в наличии свободного пространства для подключения прибора и прокладки проводов (см. [рисунок 4.2](#)).
2. Закрепить прибор на вертикальной поверхности с помощью винтов (в комплектность не входят).

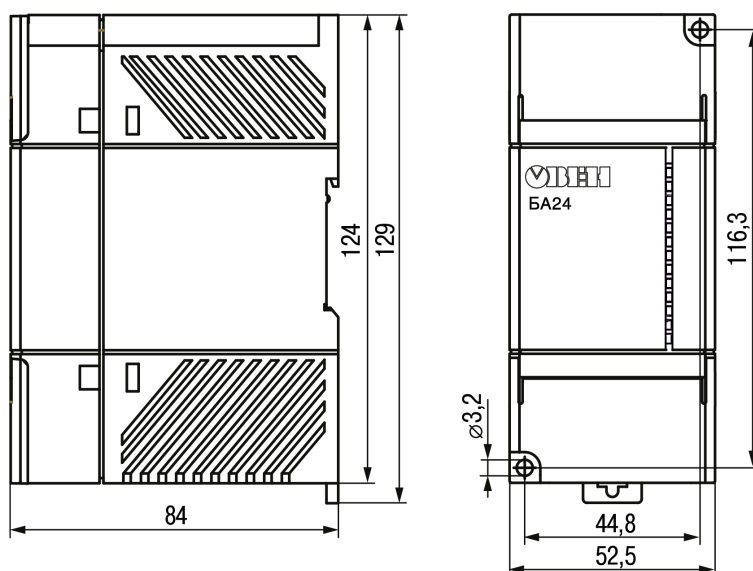


Рисунок 4.2 – Внешний вид, габаритные и установочные размеры прибора

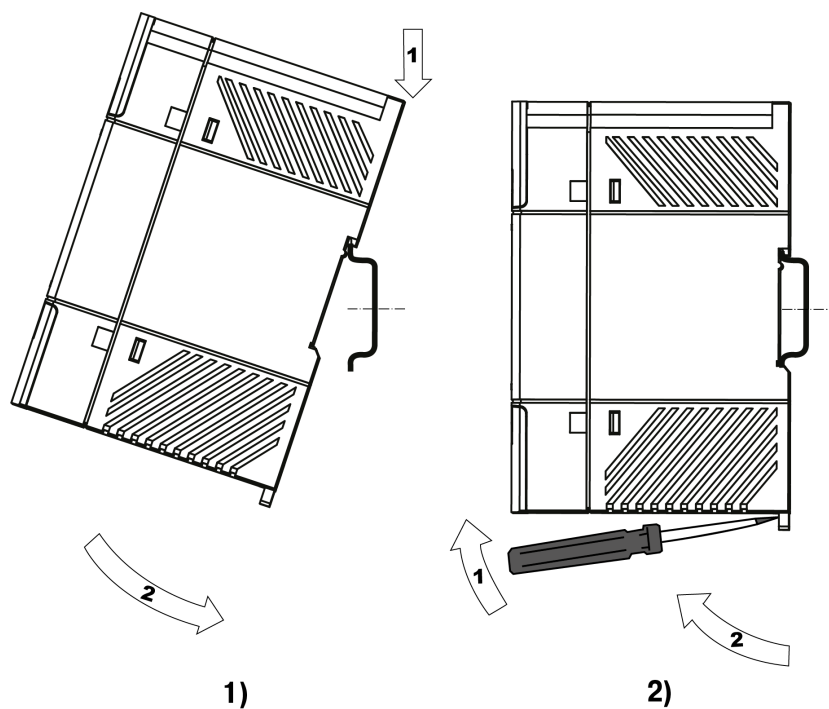


Рисунок 4.3 – Монтаж (1) и демонтаж (2) прибора

## 5 Подключение

### 5.1 Общие сведения



#### ВНИМАНИЕ

При подключении прибора следует соблюдать требования безопасности из [раздела 3](#).



#### ВНИМАНИЕ

При подключении прибора **следует соблюдать полярность!** Неправильное подключение может привести к выходу из строя оборудования.



#### ВНИМАНИЕ

Запрещено **последовательное** и **параллельное** подключение приборов! Это приведет к выходу их из строя.



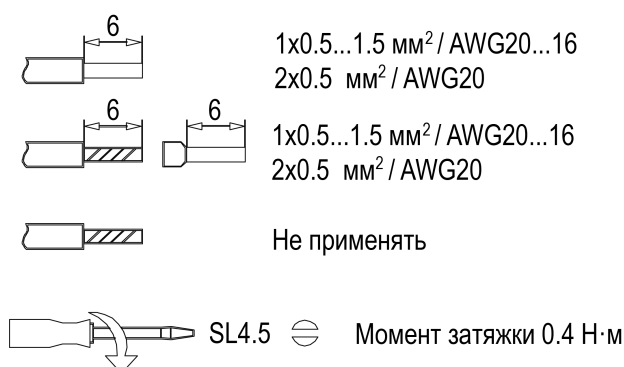
#### ПРЕДУПРЕЖДЕНИЕ

Для качественного контакта и обеспечения надежности электрических соединений следует придерживаться рекомендаций по подбору и зачистке кабелей (размещены на боковой поверхности прибора).

Для монтажа следует использовать только специальный инструмент для проведения электромонтажных работ.

Для обеспечения надежности электрических соединений следует использовать медные кабели и провода с однопроволочными или многопроволочными жилами. Концы проводов следует зачистить. Многопроволочные жилы следует залудить или использовать кабельные наконечники.

Требования к сечениям жил кабелей указаны на [рисунке 5.1](#).



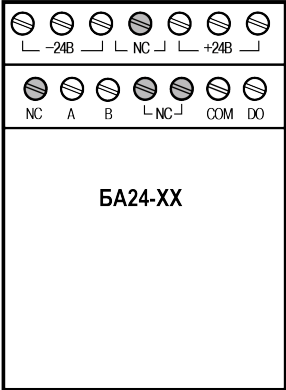
**Рисунок 5.1 – Требования к проводникам**

## 5.2 Назначение контактов клеммника

Назначение контактов клеммника представлено на рисунке ниже.

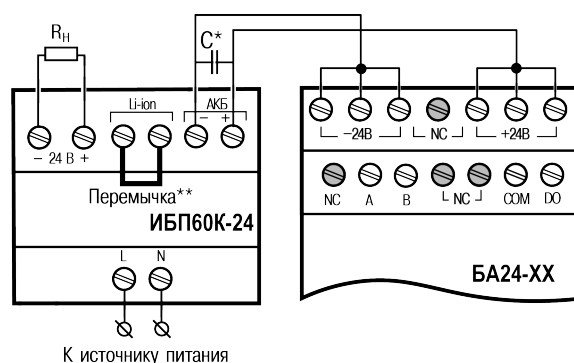
**i** **ПРИМЕЧАНИЕ**  
Серой заливкой обозначены неиспользуемые клеммы.

Таблица 5.1 – Назначение клемм

	Обозначение клеммы	Описание клеммы
 <p data-bbox="373 658 469 680">BA24-XX</p>	-24 В +24 В	Входные/Выходные клеммы. Предназначены для заряда и разряда встроенных аккумуляторов и обеспечения резервного питания приборов и устройств
	NC	Не используются
	A B	Для подключения по интерфейсу RS-485
	DO COM	Дискретный выход

**Рисунок 5.2 – Назначение контактов клеммника**

## 5.3 Подключение к источнику питания



**Рисунок 5.3 – Схема подключения**

**i** **ПРИМЕЧАНИЕ**  
\* Если длина проводов между блоком и нагрузкой более 1 м и на входе нагрузки отсутствуют входные конденсаторы, то рекомендуется параллельно нагрузке подключить керамический конденсатор емкостью не менее 0,1 мкФ и напряжением  $\geq 1,5 U_{\text{вых}}$  применяемого блока.  
\*\* При подключении прибора к ИБП60К следует установить перемычку (не входит в комплект поставки).

## 5.4 Подключение DO

Дискретный выход служит для сигнализации Аварии (“Защита по току заряда”, “Защита по току разряда”, “Защита от переразряда АКБ”, “Защита по температуре заряда и разряда”, “Защита по температуре заряда”, “Защита по температуре разряда”, “Защита КЗ”, “Защита от переразряда ячейки”):

- нет Аварии — выход разомнут;
- Авария — выход замкнут.

Схема подключения представлена на рисунке ниже.

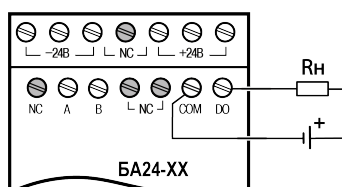


Рисунок 5.4 – Подключение DO

## 5.5 Подключение к сети RS-485

Прибор работает по протоколу Modbus по одному из режимов обмена данными: Modbus-RTU (Slave) или Modbus-ASCII (Slave). Прибор автоматически распознает режим обмена.

Связь прибора по интерфейсу RS-485 выполняется по двухпроводной схеме. Длина линии связи должна быть не более 1200 метров. Обесточенный прибор следует подключать к сети RS-485 витой парой проводов, соблюдая полярность. Провод А подключается к выводу А прибора, аналогично соединяются между собой выводы В.

Примеры схем подключения приведены на рисунках ниже.

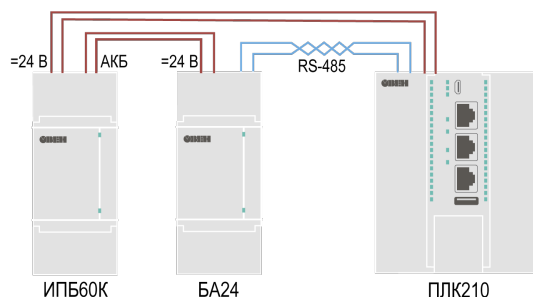


Рисунок 5.5 – Подключение к локальному Мастеру RS-485

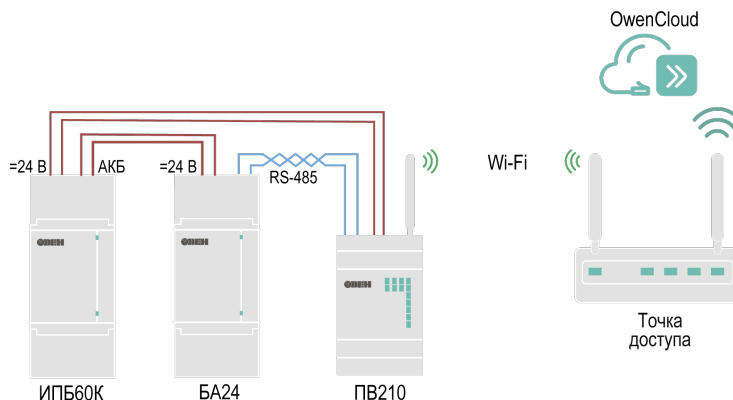


Рисунок 5.6 – Подключение к OwenCloud

Адреса регистров для опроса прибора приведены в Приложении [Параметры, доступные по протоколу Modbus](#).

## 6 Эксплуатация

### 6.1 Принцип работы



#### ПРЕДУПРЕЖДЕНИЕ

После распаковки прибора следует убедиться, что во время транспортировки он не был поврежден.

Прибор подключается к источнику постоянного тока и обеспечивает:

- резервное питание подключенных устройств постоянным током;
- контроль и регулирование процесса заряда и разряда встроенных аккумуляторов.

**В номинальном режиме** прибор работает без каких-либо ограничений.

Для эксплуатации **за пределами номинального режима** в зависимости от типа применения необходимо учитывать следующее:

- заряд прибора осуществляется при температуре окружающей среды в диапазоне минус 20...+50 °С;
- разряд прибора осуществляется при температуре окружающей среды в диапазоне минус 40...+50 °С для БА24–2.8С и минус 20...+50 °С для БА24–2.4.

Прибор оснащен функцией автоматического подогрева для поддержания внутри прибора температуры, оптимальной для его работы в условиях низких температур окружающего воздуха (от 0 °С и ниже). Подогрев автоматически включается при снижении температуры внутри прибора ниже +2 °С и отключается при достижении температуры внутри прибора +4 °С.

Во время подогрева прибор потребляет от внешнего источника ток, используемый для подогрева прибора. При этом ток заряда уменьшается на величину тока, используемого для подогрева. При эксплуатации прибора в условиях низких температур напряжение и ток заряда следует устанавливать с учетом значений напряжения и тока, необходимых для обеспечения автоматического подогрева прибора (26 В, 0,75 А).

Для ввода прибора в эксплуатацию следует:

1. Произвести монтаж прибора, следуя рекомендациями [раздела 4](#).
2. Соблюдая полярность, подсоединить провода к ИБП60К-24 либо другому источнику питания с резервированием.
3. Соблюдая полярность, подсоединить провода от ИБП60К-24 либо другого источника питания с резервированием к клеммам **-24В** и **+24В** прибора (см. [раздел 5.3](#)).



#### ПРЕДУПРЕЖДЕНИЕ

Переполюсовка или КЗ проводов питания приведет к выходу БА24 из строя.

4. Убедиться, что длина подключаемых кабелей не превышает 3 метра.



#### ВНИМАНИЕ

Если необходимо, то напряжение питания источника питания и прибора следует проверить цифровым мультиметром / вольтметром.

Прибор переходит в режим хранения, если в результате разряда АКБ прибора напряжение на одной из ячеек достигает значения 2,75 В.

Для выхода прибора из состояния защиты “Защита КЗ” требуется отключить нагрузку и подать питание (режим работы - “Заряд”) в соответствии требованиями, указанными в [таблице 2.1](#).

При срабатывании защиты “Защита от перезаряда АКБ”:

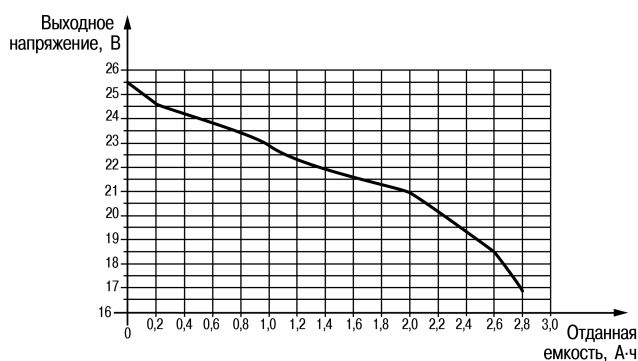
- возобновление заряда происходит, если в результате саморазряда АКБ, напряжение на одной из ячеек достигает значения 4,07 В (при подключенном внешнем источнике питания и отсутствии нагрузки);
- возобновление заряда происходит сразу при выходе из защиты “Защита от перезаряда АКБ” (при подключенном внешнем источнике питания и разряде АКБ).



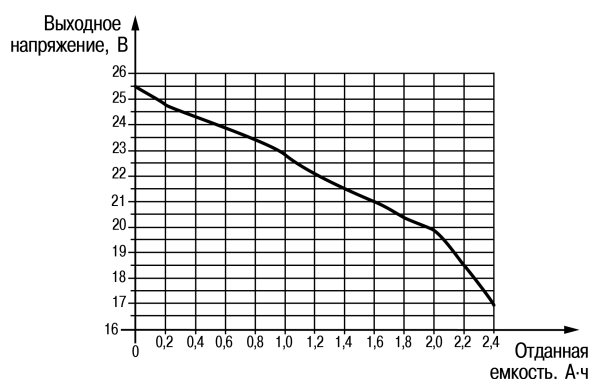
### ВНИМАНИЕ

Уменьшение напряжения на одной из ячеек ниже значения 2,6 В в результате саморазряда АКБ приводит к выходу прибора из строя! При этом прибор блокирует функцию заряда.

Зависимость выходного напряжения от отданной емкости представлена на [рисунке 6.1](#) и [рисунке 6.2](#).

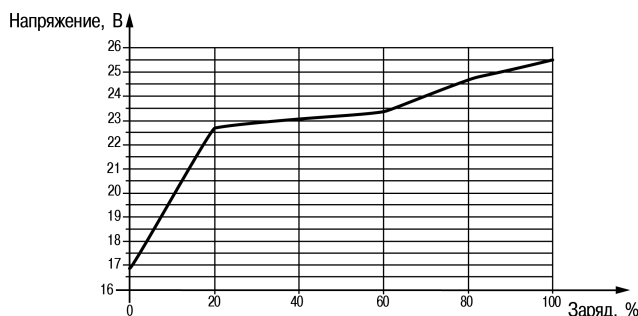


**Рисунок 6.1 – График зависимости выходного напряжения от отданной емкости АКБ БА24–2.8С**

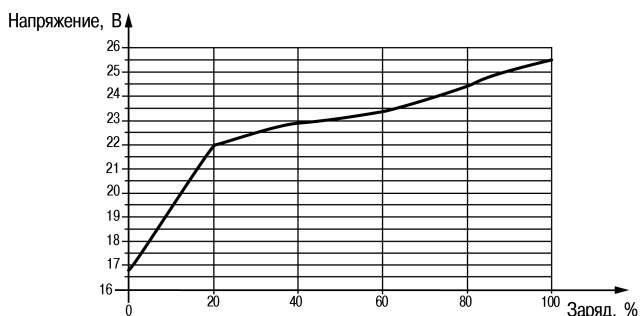


**Рисунок 6.2 – График зависимости выходного напряжения от отданной емкости АКБ БА24–2.4**

Ток заряда не должен превышать значения указанного в [таблице 2.1](#).

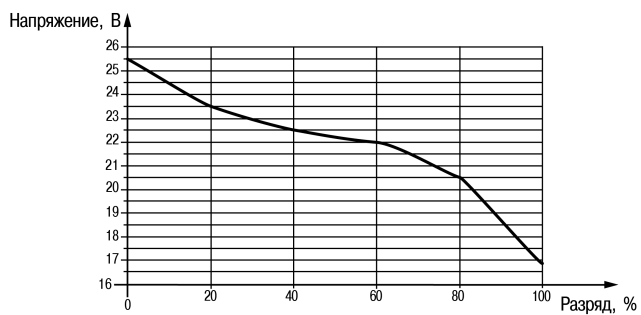


**Рисунок 6.3 – График заряда током 2,6 А БА24–2.8С**

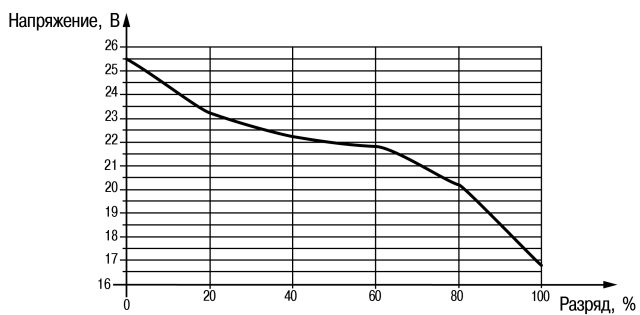


**Рисунок 6.4 – График заряда током 0,8 А БА24–2.4**

Ток разряда не должен превышать значения указанного в [таблице 2.1](#).



**Рисунок 6.5 – График разряда током 3,6 А  
БА24-2.8С**



**Рисунок 6.6 – График разряда током 3,6 А  
БА24-2.4**

## 6.2 Работа индикации

Прибор оснащен индикатором зеленого цвета, который расположен на передней панели прибора (см. [рисунок 6.7](#))

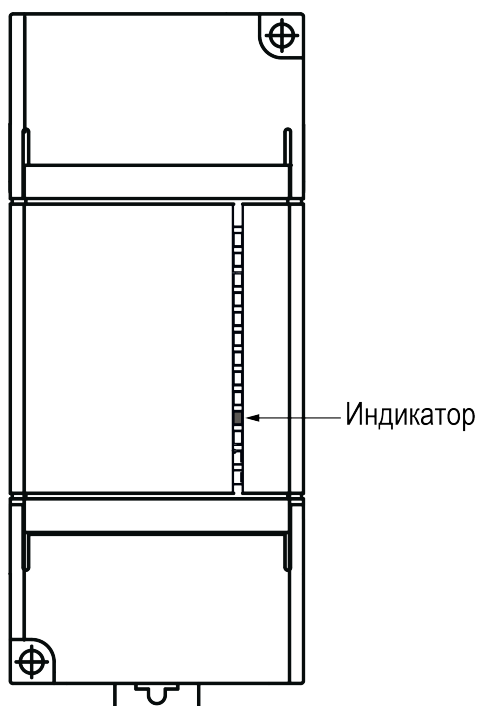


Рисунок 6.7 – Индикатор прибора

Описание работы индикатора прибора приведено в [таблице 6.1](#).

Таблица 6.1 – Описание работы индикатора

Состояние индикатора	Напряжение на выходе прибора	Режим работы прибора
Выключен	0 В	Прибор выключен.
		Прибор находится в режиме хранения. В данном режиме обеспечивается сохранность прибора от саморазряда.
Мигает с периодом равным 1 с	от 15,6 до 25,5 В	Прибор функционирует в нормальном режиме работы.
Мигает с периодом равным 100 мс	0 В	Прибор в режиме защиты от КЗ.
		Переход прибора в режим хранения при выборе соответствующего параметра в Owen Configurator.



### ПРИМЕЧАНИЕ

Переход прибора в режим хранения осуществляется в Owen Configurator посредством выбора параметра **Установка в режим хранения АКБ**.

## 7 Настройка

### 7.1 Режимы обмена данными

Прибор поддерживает следующие режимы обмена данными:

- соединение и обмен данными с ПК с помощью OWEN Configurator по интерфейсу USB;
- обмен с Мастером сети по интерфейсу RS-485.

### 7.2 Подключение к Owen Configurator

Для настройки прибора рекомендуется использовать [Owen Configurator](#).



#### ПРИМЕЧАНИЕ

Значения параметров, считанные из прибора, имеют информационный характер.

Для настройки прибора при помощи Owen Configurator требуется подключить прибор к ПК с помощью следующих интерфейсов:

- USB;
- RS-485 с помощью преобразователя интерфейса AC4–M.

Для установления связи между Owen Configurator и прибором следует:

1. Подключить прибор к ПК при помощи одного из интерфейсов, описанных выше.
2. Подать основное питание на прибор.
3. Запустить Owen Configurator.
4. Выбрать **Добавить устройства**.
5. В разделе **Сетевые настройки** в выпадающем меню **Интерфейс** выбрать:
  - **Ethernet** (или другую сетевую карту, к которой подключен прибор) — для подключения по Ethernet;
  - **Устройство с последовательным интерфейсом** — для подключения по USB (номер COM порта можно уточнить в Диспетчере устройств Windows).

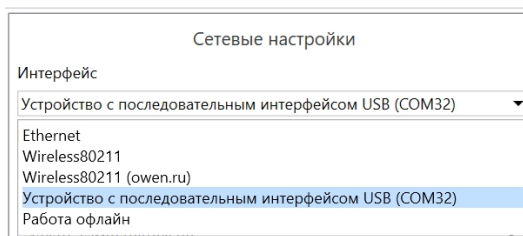


Рисунок 7.1 – Меню выбора интерфейса

Для установления связи между Owen Configurator и прибором, подключенным к ПК по интерфейсу micro-USB, следует:

1. В выпадающем меню **Протокол** выбрать протокол Owen Auto Detection Protocol.

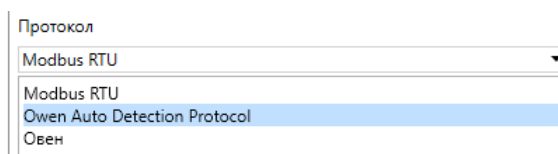


Рисунок 7.2 – Выбор протокола

2. Выбрать **Найти одно устройство**.
3. Ввести адрес подключенного устройства (по умолчанию — **1**).
4. Нажать вкладку **Найти**. В окне отобразится прибор с указанным адресом.
5. Выбрать устройство (отметить галочкой) и нажать **Добавить устройство**. Если устройство защищено паролем, то следует ввести корректный пароль.

**ПРИМЕЧАНИЕ**

После подключения Owen Configurator посредством USB следует отключить прибор от ПК и закрыть откидную крышку.

Более подробная информация о подключении и работе с прибором приведена в Справке на Owen Configurator. Для вызова справки в программе следует нажать клавишу **F1**.

**7.3 Подключение к облачному сервису OwenCloud**

Для подключения к OwenCloud с помощью интерфейса RS-485 следует:

1. Подключить прибор к шлюзу с помощью интерфейса RS-485.
2. Предоставить шлюзу доступ в Интернет.
3. Зайти на сайт [OwenCloud](#).
4. В разделе **Администрирование** выбрать **Добавить прибор** и указать параметры прибора, подключенного к шлюзу по интерфейсу RS-485:
  - тип подключаемого прибора;
  - идентификатор шлюза (заводской номер шлюза указан на корпусе);
  - адрес в сети;
  - заводской номер подключенного прибора;
  - название прибора;
  - часовой пояс.
5. Задать настройки RS-485.

**ПРИМЕЧАНИЕ**

Шлюз в интерфейсе RS-485 поддерживает формат передачи с 8 бит данных. Режим передачи с 7 бит данных не поддерживается.


В настройках интерфейса RS-485 подключенного прибора и в облачном сервисе рекомендуется устанавливать следующие сетевые параметры:

- число бит: **8**;
- количество стоп-бит: **1**;
- бит четности: **нет**.

**7.4 Обновление встроенного ПО**

Встроенное ПО обновляется по интерфейсу USB с помощью специальной утилиты (Мастер прошивки). Утилита для обновления ПО доступна на сайте [owen.ru](#).

Для обновления ПО следует:

1. Отключить внешнее питание прибора.
2. Подключить кабель microUSB – USB A к USB-порту компьютера и разъему microUSB прибора.
3. Произвести подключение прибора к Owen Configurator.
4. В настройках параметра «Режим загрузчика» выбрать значение «Да», затем нажать кнопку «Записать значения»  на панели Owen Configurator.
5. Убедиться, что прибор перешел в режим загрузчика (увеличится интенсивность мигания индикатора на передней панели).

**ПРЕДУПРЕЖДЕНИЕ**

Прибор находится в режиме загрузчика 30 секунд.

6. Закрыть Owen Configurator.
7. Запустить утилиту (Мастер прошивки) «ПО\_embSoft\_XXXX\_vX.XXXX.exe» (версия и название могут отличаться).
8. Нажать два раза кнопку «Далее» в Мастере прошивки.

9. В окне «Настройка интерфейса связи» выбрать порт компьютера, к которому подключен прибор.
10. В окне «Загрузка прошивки» нажать кнопку «Далее» (подтвердить перепрошивку), дождаться завершения прошивки и нажать кнопку «Готово».



## 7.5 Восстановление заводских настроек



### ВНИМАНИЕ

После восстановления заводских настроек все ранее установленные данные будут удалены.

Для восстановления заводских настроек следует:

1. Подключить прибор к ПК с помощью USB и запустить Owen Configurator (см. [раздел 7.2](#)).
2. Нажать кнопку  «Заводские настройки» на панели Owen Configurator.
3. Нажать кнопку  «Записать значения».

После записи значений прибор будет работать с настройками по умолчанию.

## 8 Техническое обслуживание

Во время выполнения работ по техническому обслуживанию прибора следует соблюдать требования безопасности из [раздела 3](#).

Техническое обслуживание прибора проводится не реже одного раза в 6 месяцев и включает следующие процедуры:

- проверка крепления прибора;
- проверка винтовых соединений;
- удаление пыли и грязи с прибора.

## 9 Маркировка

На корпус прибора нанесены:

- условное обозначение прибора;
- степень защиты корпуса по ГОСТ 14254–2015;
- тип перезаряжаемого элемента;
- номинальное значение емкости;
- номинальное значение и род питающего напряжения;
- максимальное значение напряжения заряда;
- максимальный ток заряда и разряда;
- графический символ, соответствующий классу защиты от поражения электрическим током по ГОСТ 12.2.007.0–75;
- знак особой утилизации и знак переработки;
- QR-код, заводской номер, дата изготовления и страна-изготовитель прибора;
- товарный знак;
- поясняющие надписи.

На потребительскую тару нанесены:

- наименование и условное обозначение прибора;
- наименование и почтовый адрес фирмы-производителя;
- товарный знак;
- штрих-код, заводской номер и дата упаковки прибора;
- знак «Только на грузовом воздушном транспорте»;
- знак «Литий-ионные батареи».

## 10 Упаковка

Упаковка прибора производится в соответствии с ГОСТ 23088-80 в потребительскую тару, выполненную из коробочного картона по ГОСТ 7933-89.

Упаковка прибора при пересылке почтой производится по ГОСТ 9181-74.

## 11 Транспортирование, хранение и утилизация

Прибор должен транспортироваться в закрытом транспорте любого вида, кроме пассажирского воздушного судна. В транспортных средствах тару следует крепить согласно правилам, действующим на соответствующих видах транспорта.



### ПРЕДУПРЕЖДЕНИЕ

Запрещается перевозить прибор на пассажирском воздушном судне!

Прибор необходимо перевозить в транспортной таре поштучно или в контейнерах с соблюдением мер защиты от ударов и вибраций.

Прибор следует хранить в таре изготовителя на стеллажах без агрессивных примесей в воздухе.

Температура транспортирования и хранения прибора зависит от предполагаемого срока его хранения, поскольку влияет на скорость саморазряда АКБ.

**Таблица 11.1 – Зависимость скорости саморазряда АКБ от температуры транспортирования и хранения**

Температура хранения, °С	Период хранения до полного саморазряда прибора	Относительная влажность
<b>БА24–2.8С</b>		
От минус 40 до +25	1 год	до 70 %
От минус 40 до +45	3 месяца	
От минус 40 до +60	1 месяц	
<b>БА24–2.4</b>		
От минус 20...+25	1 год	до 70 %
От минус 20...+45	3 месяца	
От минус 20...+55	1 месяц	



### ВНИМАНИЕ

Запрещается утилизировать блоки в местах захоронения отходов общего или бытового назначения. Утилизация должна проводиться лицензированными организациями.

## 12 Комплектность

Наименование	Количество
Прибор	1 шт.
Паспорт и гарантийный талон	1 экз.
Руководство по эксплуатации	1 экз.



### ПРИМЕЧАНИЕ

Изготовитель оставляет за собой право внесения дополнений в комплектность прибора.

## 13 Гарантийные обязательства

Изготовитель гарантирует соответствие прибора требованиям ТУ при соблюдении условий эксплуатации, транспортирования, хранения и монтажа.

Срок гарантийного обслуживания – **24 месяца** со дня продажи.

В случае выхода прибора из строя в течение гарантийного срока при соблюдении условий эксплуатации, транспортирования, хранения и монтажа предприятие-изготовитель обязуется осуществить его бесплатный ремонт или замену.

Порядок передачи прибора в ремонт содержится в паспорте и в гарантийном талоне.

## Приложение А. Параметры, доступные по протоколу Modbus



### ПРИМЕЧАНИЕ

Используемые форматы данных:

- UINтх – 16-, 32- и 48-разрядное беззнаковое целое число;
- FLOAT32 – 32-разрядное число стандарта IEEE 754 (IEC 60559).

Заводские настройки выделены *полужирным курсивом*.

Параметр	Значение (ед. изм)	Адрес регистра		Тип доступа	Формат данных	Комментарий
		DEC	HEX			
Время в разблокированном состоянии		42	0x002A	Чтение	FLOAT32	–
Режим работы	0 - "Ожидание", 1 - "Заряд", 2 - "Разряд", 3 - "Балансировка",	45	0x002D	Чтение	UINT16	–
Состояние защиты	0 - "Ожидание", 1 - "Защита по току заряда", 2 - "Защита от перезаряда АКБ", 3 - "Защита по току разряда", 4 - "Защита от переразряда АКБ", 5 - "Защита по температуре заряда и разряда", 6 - "Защита по температуре заряда", 7 - "Защита по температуре разряда", 8 - "Защита КЗ", 9 - "Защита от переразряда ячейки".	47	0x002F	Чтение	UINT16	–
Статус	Битовая маска	46	0x002E	Чтение	UINT16	–
Сопrotивление нагревателя	35 Ом	256	0x0100	Чтение	FLOAT32	–
Подогрев	0 - "Нет", 1 - "Да".	48	0x0030	Чтение	ENUM2	–
Напряжение на ячейке 1	<b>2.75...4.3</b> (В)	0	0x0000	Чтение	FLOAT32	–
Напряжение на ячейке 2	<b>2.75...4.3</b> (В)	2	0x0002	Чтение	FLOAT32	–
Напряжение на ячейке 3	<b>2.75...4.3</b> (В)	4	0x0004	Чтение	FLOAT32	–
Напряжение на ячейке 4	<b>2.75...4.3</b> (В)	6	0x0006	Чтение	FLOAT32	–
Напряжение на ячейке 5	<b>2.75...4.3</b> (В)	8	0x0008	Чтение	FLOAT32	–
Напряжение на ячейке 6	<b>2.75...4.3</b> (В)	10	0x000A	Чтение	FLOAT32	–

Параметр	Значение (ед. изм)	Адрес регистра		Тип доступа	Формат данных	Комментарий
		DEC	HEX			
Напряжение входа АКБ	15.6...28.0 (В)	12	0x000C	Чтение	FLOAT32	Отображается напряжение АКБ при значениях 0, 1, 2 параметра "Режим работы" и соответствующем им значении 0 параметра "Состояние защиты". Отображается напряжение, подаваемое от внешнего источника при: – значении 1 параметра "Режим работы" и соответствующих ему значениях 1, 2, 5, 6, 8 параметра "Состояние защиты"; – значении 2 параметра "Режим работы" и соответствующих ему значениях 3, 4, 5, 7, 8, 9 параметра "Состояние защиты"; – значении 3 параметра "Режим работы" и соответствующих ему значениях 0...9 параметра "Состояние защиты".
Ток АКБ: для БА24–2.4 для БА24–2.8С	-7.2...1.2 (А) -8.4...4.2 (А)	14	0x000E	Чтение	FLOAT32	–
Температура АКБ	(°С)	16	0x0010	Чтение	FLOAT32	–
Заряд АКБ	(%)	28	0x001C	Чтение	UINT16	–
Установка минимального напряжения АКБ	16.5...18.0 (В)	18	0x0012	Чтение и запись	FLOAT32	–
Установка максимального напряжения АКБ	24.6...25.2...25.5 (В)	20	0x0014	Чтение и запись	FLOAT32	–

Параметр	Значение (ед. изм)	Адрес регистра		Тип доступа	Формат данных	Комментарий
		DEC	HEX			
Установка максимального напряжения на ячейке	4.1... <b>4.2</b> ...4.25 (В)	22	0x0016	Чтение и запись	FLOAT32	–
Максимальный ток заряда: для БА24–2.4 для БА24–2.8С	0.1... <b>0.8</b> ...1.2 (А) 0.1... <b>1.5</b> ...4.2 (А)	24	0x0018	Чтение и запись	FLOAT32	–
Максимальный ток разряда: для БА24–2.4 для БА24–2.8С	-7.2...- <b>3.6</b> ...-0.1 (А) -8.4...- <b>3.6</b> ...-0.1 (А)	26	0x001A	Чтение и запись	FLOAT32	–
Максимальная температура защиты при заряде	25... <b>60</b> (°С)	34	0x0022	Чтение и запись	FLOAT32	–
Минимальная температура защиты при заряде	<b>0</b> ...15 (°С)	36	0x0024	Чтение и запись	FLOAT32	–
Максимальная температура защиты при разряде	25... <b>60</b> (°С)	38	0x0026	Чтение и запись	FLOAT32	–
Минимальная температура защиты при разряде: для БА24–2.4 для БА24–2.8С	<b>-20</b> ...15 (°С) <b>-40</b> ...15 (°С)	40	0x0028	Чтение и запись	FLOAT32	–
Установка режима хранения АКБ	0 – <b>Нет</b> 1 – Да	255	0x00FF	Чтение и запись	UINT16	–
Режим загрузчика	0 – <b>Нет</b> 1 – Да	44	0x002C	Чтение и запись	UINT16	–
Скорость	0 – 1200 1 – 2400 2 – 4800 3 – <b>9600</b> 4 – 19200	750	0x02EE	Чтение и запись	UINT16	–
Размер данных	0 – 8	751	0x02EF	Чтение и запись	UINT16	–
Контроль четности	0 – <b>Нет</b> 1 – Нечет 2 – Чет	752	0x02F0	Чтение и запись	UINT16	–
Кол. стоп-битов	0 – <b>1</b> 1 – 2	753	0x02F1	Чтение и запись	UINT16	–
Адрес	<b>1</b> ...255	754	0x02F2	Чтение и запись	UINT16	–

Таблица А.1 – Поддерживаемые комбинации параметров при работе по Modbus

Modbus RTU	Modbus ASCII
8-N-1	8-N-1
8-N-2	8-N-2
8-O-1	8-O-1
8-O-2	8-O-2
8-E-1	8-E-1
8-E-2	8-E-2
—	7-O-1
—	7-O-2
—	7-E-1
—	7-E-2



**ПРИМЕЧАНИЕ**

Не поддерживаемые комбинации:

- Modbus RTU не работает при настройке «длина слова данных» 7 бит.
- Modbus ASCII не работает при использовании комбинаций 7-N-1 или 7-N-2. Обязательно следует параметру «контроль четности» задавать значения О или Е.



Россия, 111024, Москва, 2-я ул. Энтузиастов, д. 5, корп. 5  
тел.: +7 (495) 641-11-56, факс: (495) 728-41-45  
тех. поддержка 24/7: 8-800-775-63-83, [support@owen.ru](mailto:support@owen.ru)  
отдел продаж: [sales@owen.ru](mailto:sales@owen.ru)  
[www.owen.ru](http://www.owen.ru)  
рег.:1-RU-122056-1.21